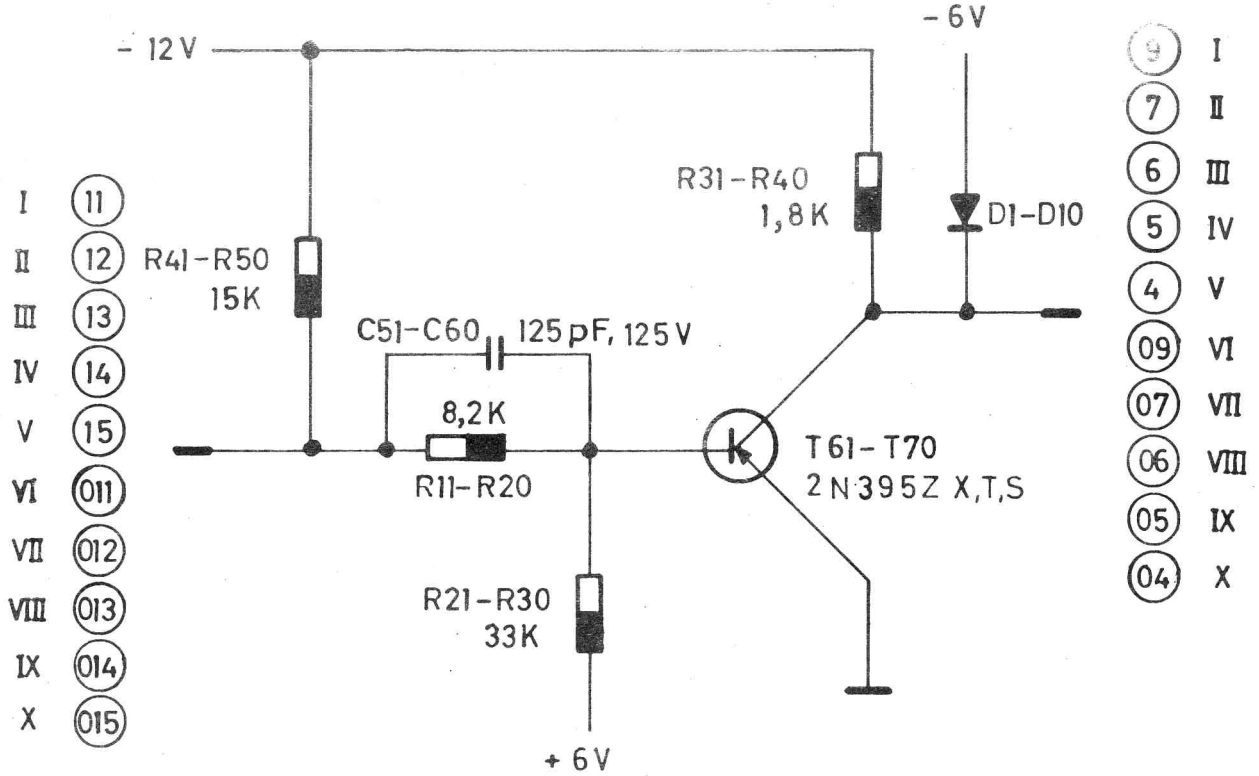
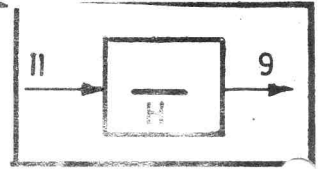


( doppelseitig bedruckt )

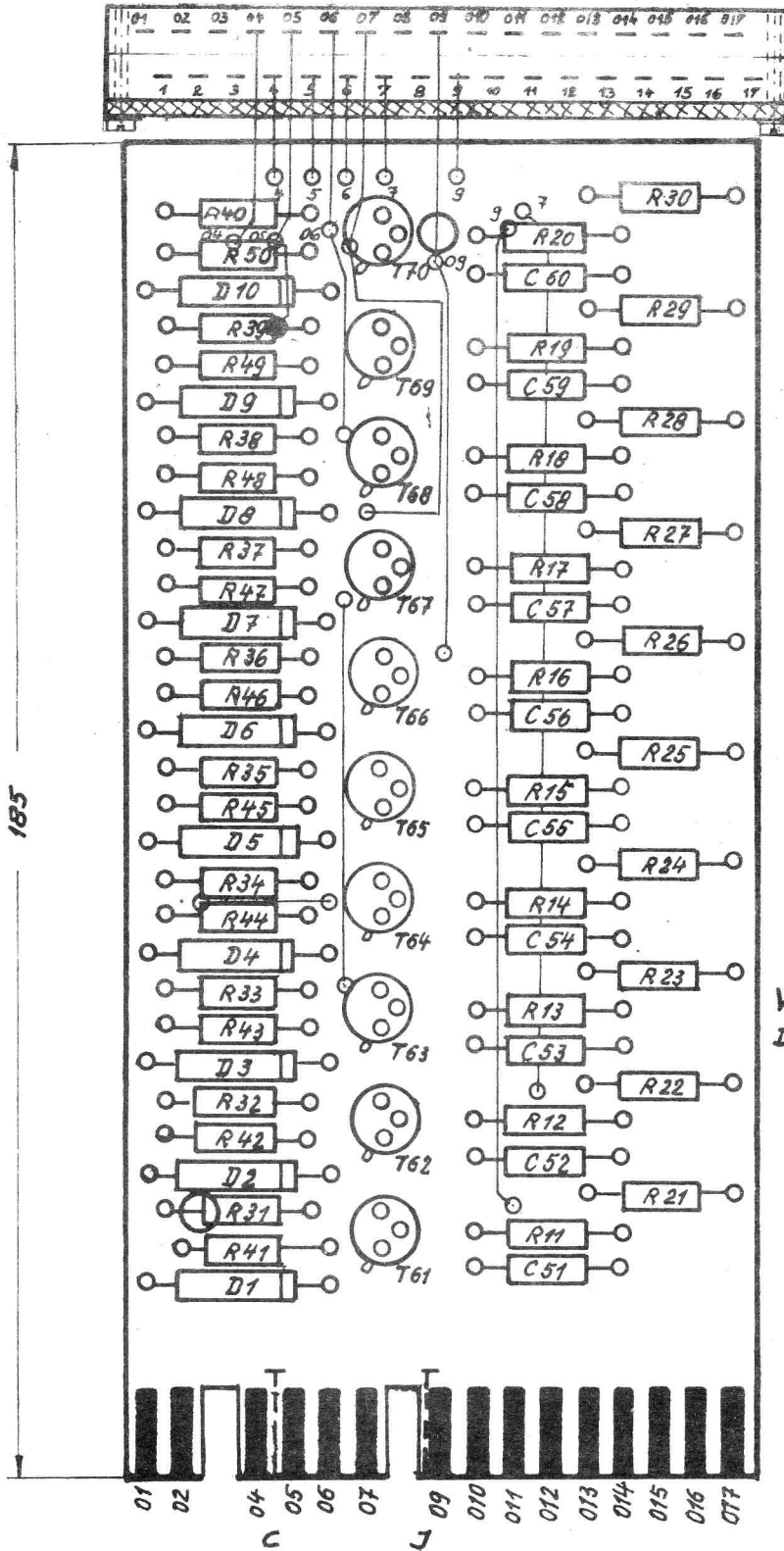


- Widerstände : R<sub>s</sub> x 3; 0,5W; 5%
- Kondensatoren: Styroflex 125 V 5%
- Transistoren: 2 N 395z X,T,S
- Dioden: S 3236G

① -6V    ② -12V    ⑬ 0V    ⑰ +6V

			zul. Abw. für Maße ohne Toleranzangabe		<b>ZUSE K.-G.</b>		<b>Ts 830</b>		
			nach IT 13						
			Bezeichnung: <b>Negator</b> (hochohmig)				Gezeichnet	15.12.64	Hg.
							Geprüft		
			Maßstab:	Werkstoff:	Vorrichtung Nr.:	Z.Nr.:			
			Oberflächenbehandlung:		Lehren Nr.:	177 242 00 002 00(4)			
Nr.	Tag	Name	Änderungen		Paßmaß	Abmaß			

Doppelseitig bedruckt! Bs - Dicke ~ 14mm



Endstücke in 3 u. 8, Cu.J

Bestückung:

- D1 - D10 = S3236 G
- R11 - R20 = 8,2K
- R21 - R30 = 33K
- R31 - R40 = 1,8K
- R41 - R50 = 15K
- C51 - C60 = 125 pF, 125 V, 5%
- \* T61 - T70 = 2N 395 Z, X, T, S

\* Isolierscheibe SGS

Vor der Bestückung, erst isol. Drahtbrücken einlöten.

Dieses Blatt ist unser Eigentum. Jede vervielfältigung, Verwertung, oder Mitteilung an dritte Personen ist untersagt und wird gerichtlich verfolgt. (Urheberrechtsgesetz, Gesetz gegen den unlauteren Wettbewerb B.G.B.)

			<b>ZUSE K.-G.</b>		<b>Ts 830</b>	
			<b>Negator</b>		<b>hochohmig</b>	
			*abstap		Gezeichnet 17.2.60 Kl. 10.5.61 Me.	
					Geprüft 16.5.61 M.H.	
					Z. Nr.:	
					177 242 00 00100	
Nr.	Teg	Name				
Änderungen		Paßmaß	Anmaß			