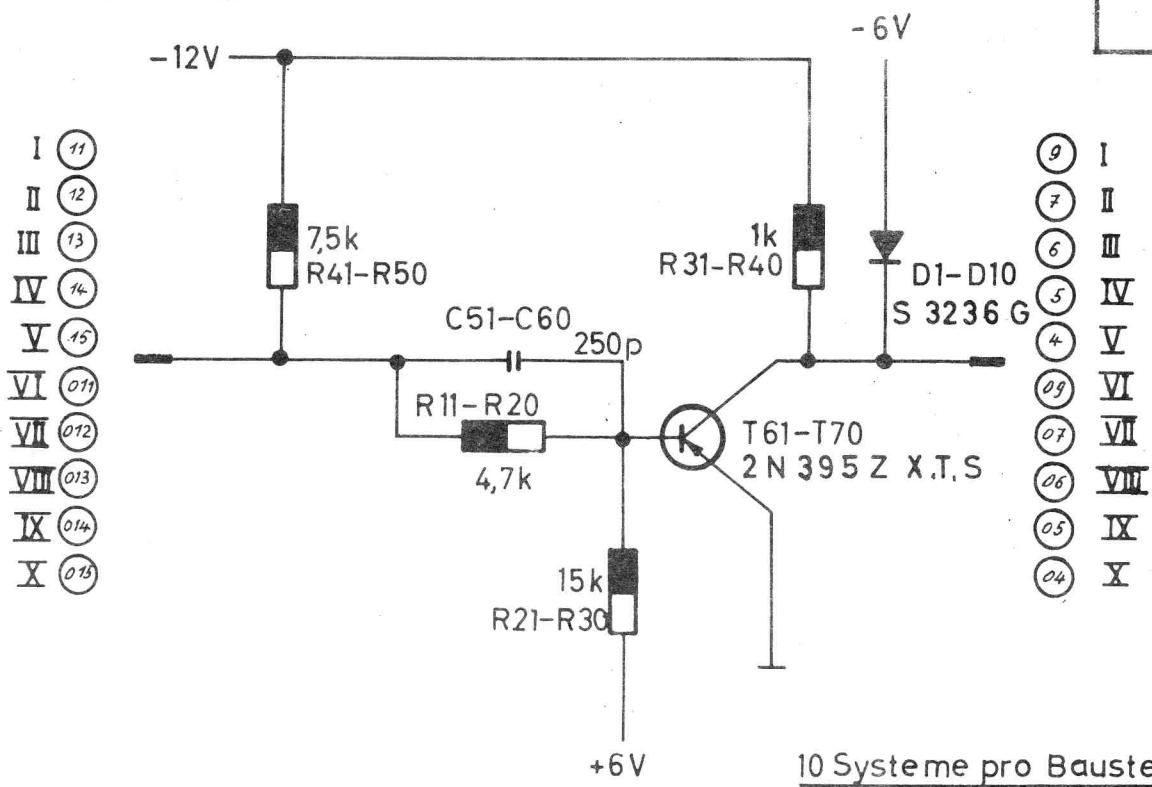
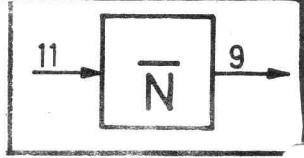


Endstücke in 3 und 8, C u J  
Doppelseitig bedruckt



10 Systeme pro Baustein

- Widerstände : R<sub>sx</sub> 3 0,5 W 5%
- Kondensatoren : Styroflex 125V 5%
- Transistoren : 2 N 395 Z X,T,S
- Dioden : S 3236 G

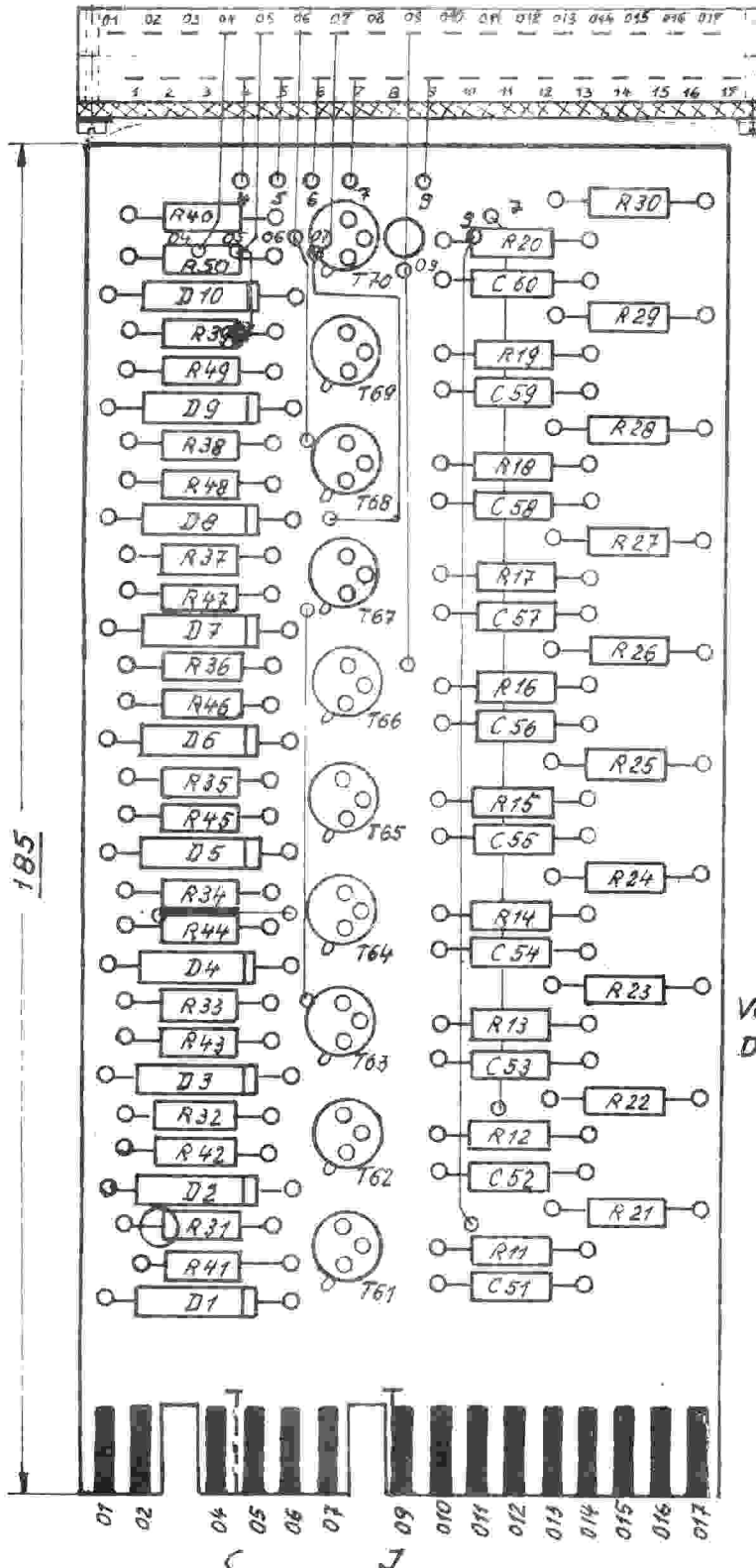
- ① -6V      ② -12V      ⑬ 0V      ⑰ +6V

Dieses Blatt ist unser Eigentum. Jede Vervielfältigung, Verwertung oder Mitteilung an dritte Personen ist strafbar und wird gerichtlich verfolgt. (Urheberrechtsgesetz, Gesetz gegen den unlauteren Wettbewerb B. G. B.)

		zul. Abw. für Maße ohne Toleranzangabe nach IT 13		<b>ZUSE K.-G.</b>		<b>Ts831</b>	
		Bezeichnung: <b>Niederohm. Negator</b>				Gezeichnet	5.1.65 Hg.
						Geprüft	
		Maßstab:	Werkstoff:	Vorrichtung Nr.:		Z.Nr.:	
		Oberflächenbehandlung:		Lehren Nr.:		177 234 00002 00(4)	
Nr.	Tag	Name					

Doppelseitig bedruckt!

Bs - Dicke: ~14 mm



T  
Endstücke in 3 u. 8, C u. J

Bestückung:

- D1 - D10 = S3236 G
  - R11 - R20 = 4,7 K
  - R21 - R30 = 15 K
  - R31 - R40 = 1 K
  - R41 - R50 = 7,5 K
  - C51 - C60 = 250 pF
  - T61 - T70 = 2 N 395z X, T, S
- Isolierscheiben

Vor der Bestückung, erst iscl. Drahtbrücken einlöten.

Dieses Blatt ist unser Eigentum. Die Weitergabe, die Reproduktion oder Mitteilung an dritte Personen ist ohne schriftliche Genehmigung der ZUSE K-G. (Urheberrechtlich geschützt. Nicht für den Wettbewerb B G B)

		ZUSE K-G.		Ts 831	
		Negator		Gezeichnet	17.2.67 K.
		niederohmig		Geprüft	10.5.67 Me.
		Z. Nr.		177 2430000100	
Nr.	Tag	Name	Abstac		
Änderungen		Paßmaß			