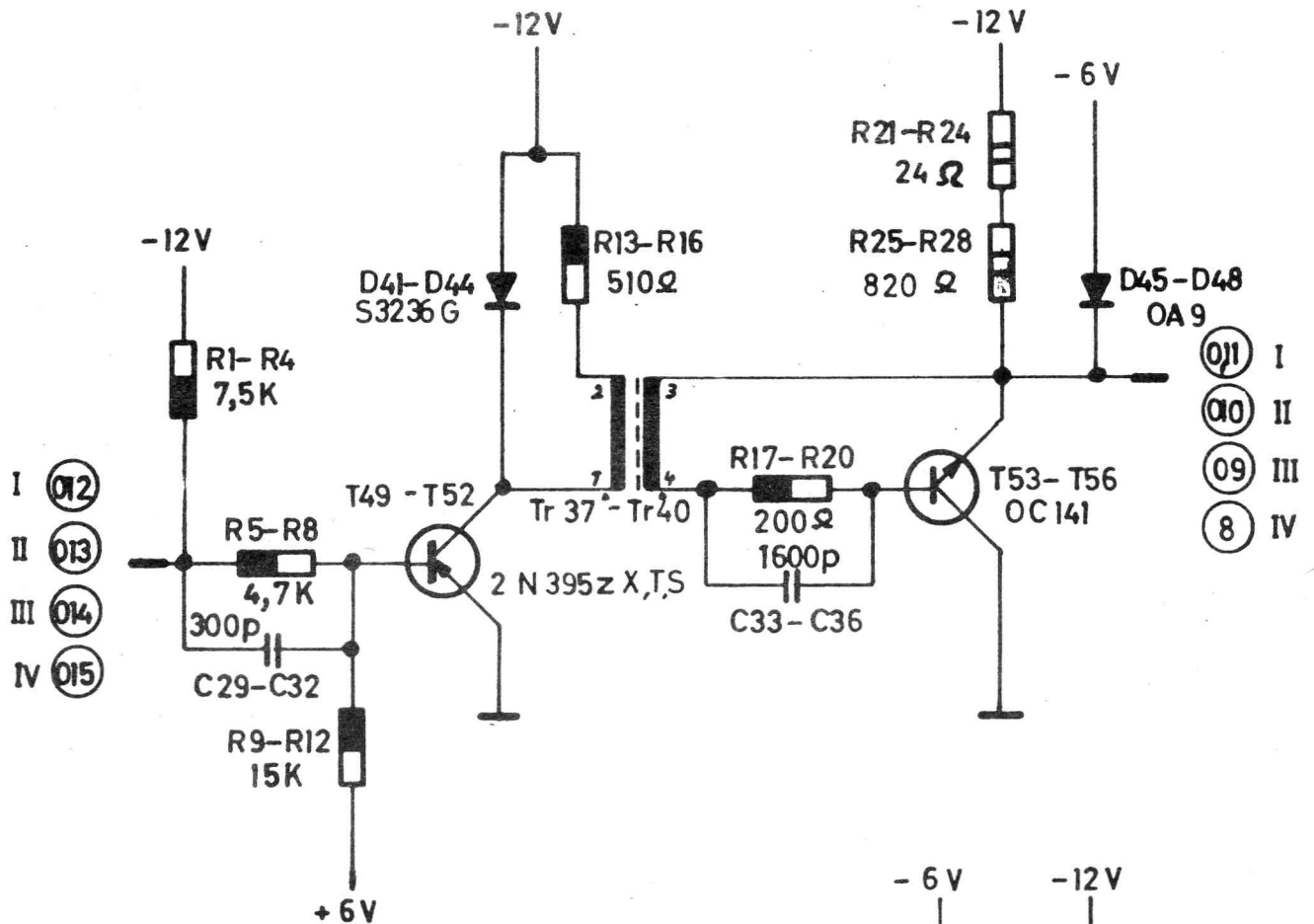
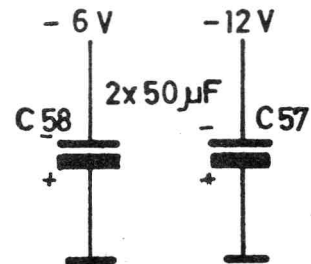


doppelseitig bedruckt



- Transistoren: 2 N 395z XTS, OC141
- Widerstände: Rs x3 0,5W 5%; u. 2W 5%
- Kondensatoren: Styroflex 125V, 5%;
Elko 50µF 30/35V
- Dioden: S3236 G, OA 9
- Transformatoren: Tr. 37-40 , BV. Nr. 1013 / 34



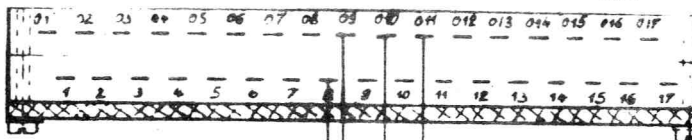
② -12V ① -6V ⑩ 0V ⑰ +6V

Dieses Blatt ist unser Eigentum. Jede Vervielfältigung, Verwertung oder Mitteilung an dritte Personen ist strafbar und wird gerichtlich verfolgt. (Urheberrechtsgesetz, Gesetz gegen den unlauteren Wettbewerb B. G. B.)

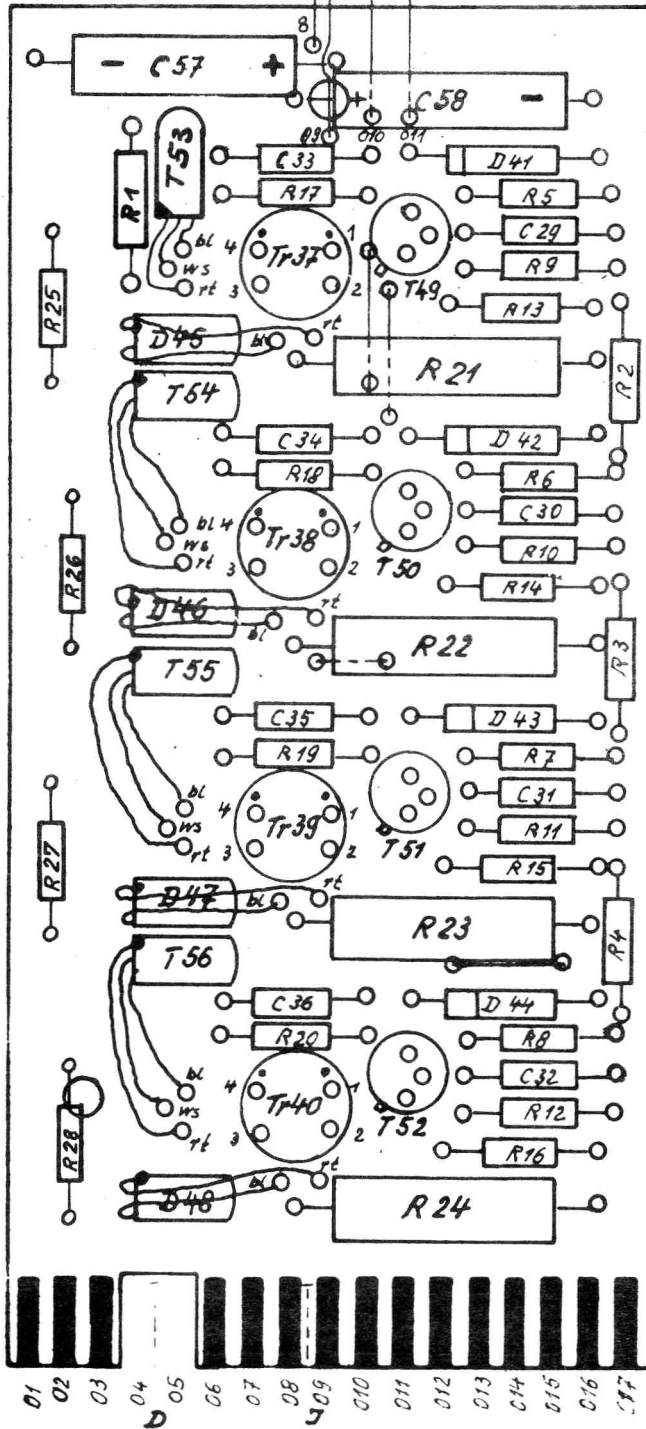
			zul. Abw. für Maße ohne Toleranzangabe		ZUSE K.-G.		Ts834/1				
			nach IT 13								
			Bezeichnung:			Gezeichnet		17.12.64 Hg.			
			Dyn. Verstärker Z 81			Geprüft					
			Maßstab:		Werkstoff:		Vorrichtungs Nr.:		Z.Nr.:		
									177 24 6 00 002 00(4)		
			Oberflächenbehandlung:		Lehren Nr.:						
Nr.		Tag		Name		Änderungen		Paßmaß		Abmaß	

Doppelseitig bedruckt

Bs - Dicke: ~13 mm



Endstücke in 4 u. 5 Du. J



Bestückung :

- R25 - R28 = 820 Ω, 0,5W
- R1 - R4 = 7,5 K 0,5W
- R5 - R8 = 4,7 K "
- R9 - R12 = 15 K "
- R13 - R16 = 510 Ω "
- R17 - R20 = 200 Ω "
- R21 - R24 = 24 Ω 2W
- C29 - C32 = 300 pF
- C33 - C36 = 1600 pF
- Tr37 - Tr40 Siemens-Sifferit
B 65541/1100
N 22 A100
- D41 - D44 = S 3236 G
- D45 - D48 = OA 9
- T49 - T52 = 2 N 395 z X, T, S
- T53 - T56 = OC 141
- C57 + C58 = 50 μF 30/35V

Trafo: Tr. 37 - 40
BV. Nr. 1013 / 34

Vor der Bestückung, erst
isol. Drahtbrücken einlöten.

nur für Z81!

Dieses Blatt ist unser Eigentum. Jede Vervielfältigung, Verwertung oder Mitteilung an dritte Personen ist
verboten und wird gerichtlich verfolgt. (Urheberrechtsgesetz, Gesetz gegen den unlauteren Wettbewerb B.G.B.)

			ZUSE K.-G.		Ts 834 <i>1/1</i>		
			Dyn.-Verstärker Z 81		Gezeichnet	17.2.60 KL	12.5.6 Me.
					Geprüft		
			Maßstab	Z. Nr.			
				177.246.00.001,00			
Nr.	Tag	Name					
Änderungen		Paßmaß	40maß				