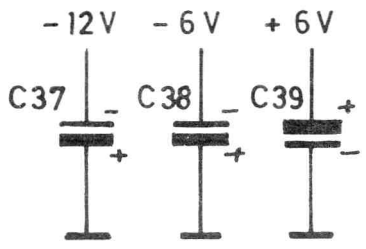
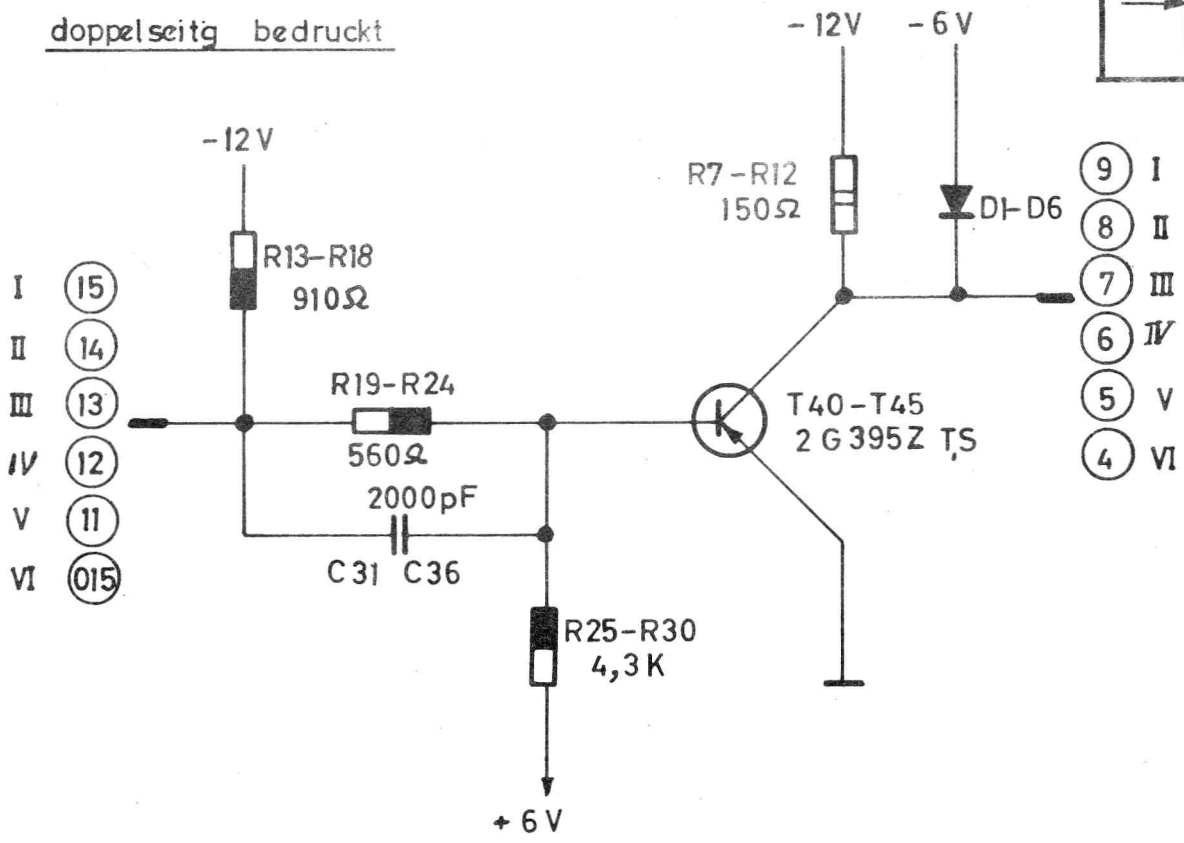
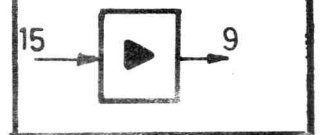


Endstücke in 3 u.10. Cu.L

doppelseitig bedruckt



6 Systeme pro Baustein

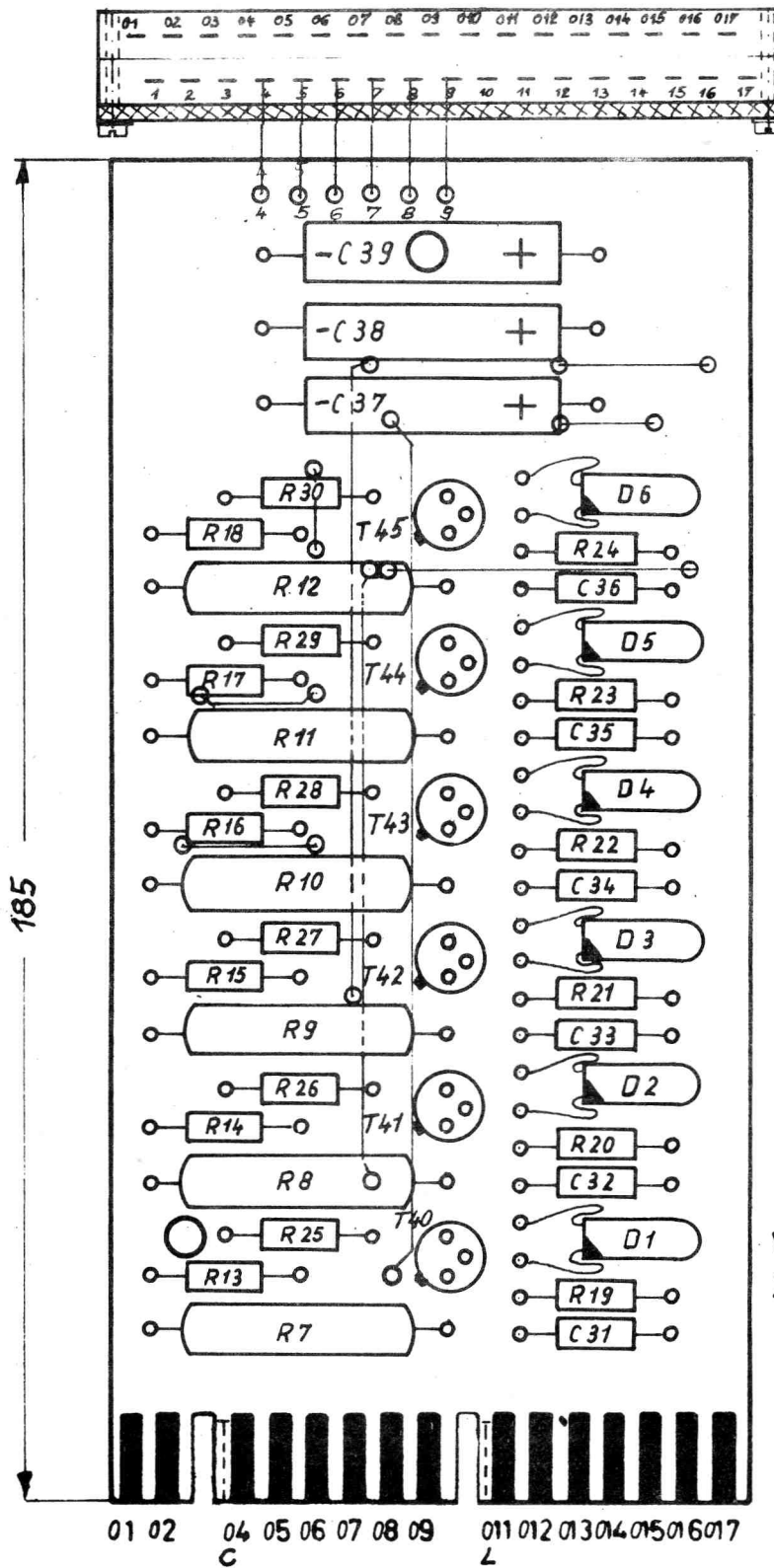
- Widerstände :    Rsx 3    0,5W    5%
- Rsx 6    2 W    5%
- Kondensatoren : Styroflex 125V 5%
- Elkos :            50μF 30/35V
- Dioden :            0A 9
- Transistoren :    2N 395Z TS

① - 6V    ② -12V    ⑬ 0V    ⑰ + 6V

			zul. Abw. für Maße ohne Toleranzangabe nach IT 13		<b>ZUSE K.-G.</b>		Ts 835	
			Bezeichnung: <b>Leistungsnegator</b>			Gezeichnet	4.1.65	Hg.
			Maßstab:			Vorrichtungs Nr.:		Z.Nr.:
			Oberflächenbehandlung:			Lehren Nr.:		177 247 00 002 00(4)
Nr.	Tag	Name						

Doppelseitig bedruckt

Bs - Dicke: ~14 mm



Endstücke in 3 u.10, Cu.L

Bestückung :

- D 1 - D 6 = OA9
  - R 7 - R 12 = 150Ω/2 W
  - R 13 - R 18 = 910 Ω
  - R 19 - R 24 = 560 Ω
  - R 25 - R 30 = 4,3 K
  - C 31 - C 36 = 2000 p
  - C 37 - C 39 = 50μF 30/35V
  - T 40 - T 45 = 2 N 395Z T.S.
- + Isolierscheiben

Vor der Bestückung, erst isol. Brücken einlöten.

Dieses Blatt ist unser Eigentum jede Vervielfältigung, Verwertung oder Mitteilung an dritte Personen ist strafbar und wird gerichtlich verfolgt (Urheberrechtsgesetz, Gesetz gegen den unlauteren Wettbewerb B.G.B.)

			<b>ZUSE K.-G.</b>		<b>Ts 835</b>
			<b>Leistungsnegator</b>		Gezeichnet 17.2.60 KL.
					10.5.61 Bier
					Geprüft
					Z. Nr.:
					177.247.00.001.00
Nr.	Tag	Name			
Änderungen		Peßmaß	Anmaß		