

Transistoren: 2 N 395 Z X T S
 Dioden: OA 81
 Widerstände: R_s x 3; 0,5 W; 5%

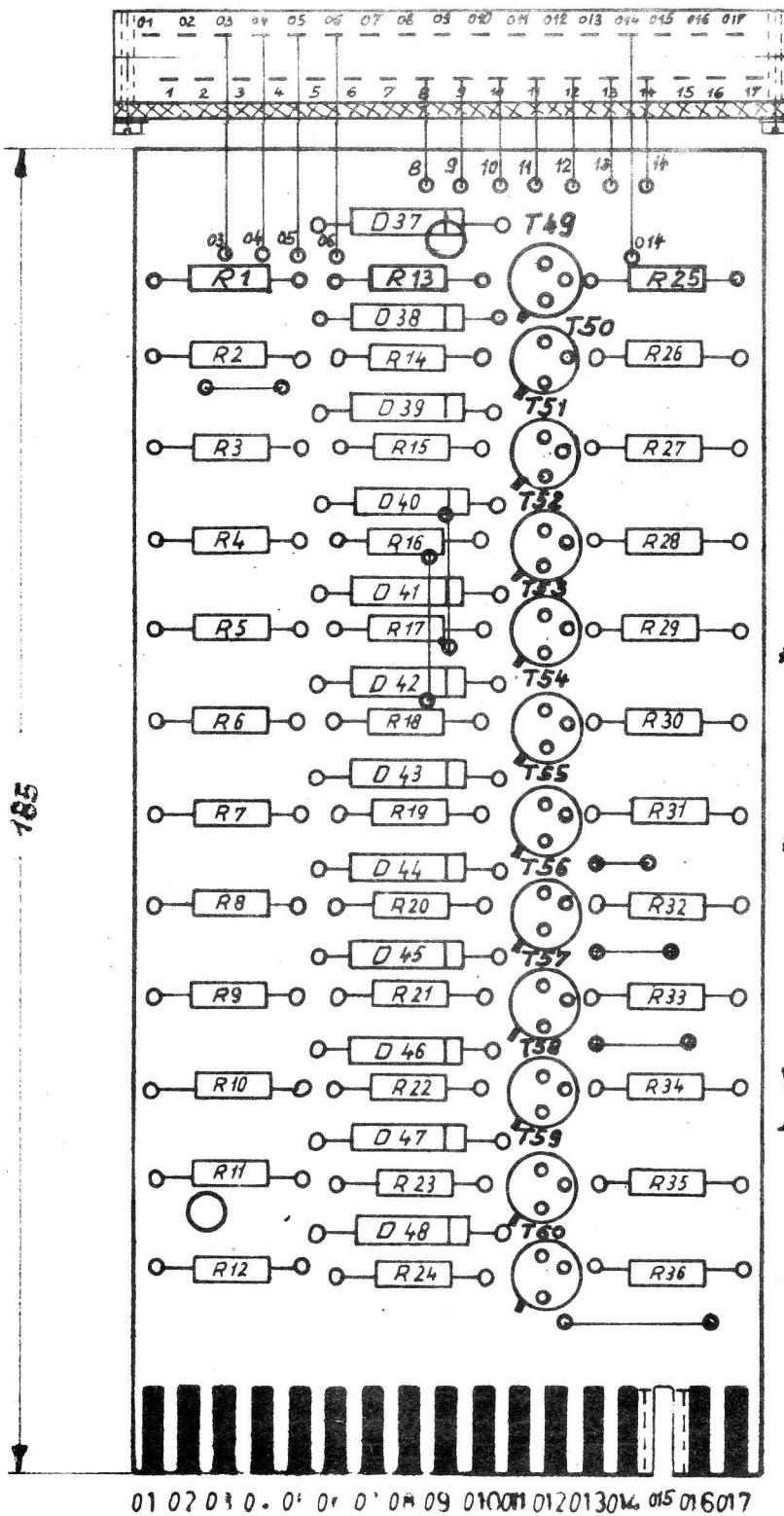
② -12V ①⑥ 0V ①⑦ +6V

Dieses Blatt ist unser Eigentum. Jede Vervielfältigung, Verwertung oder Mitteilung an dritte Personen ist strafbar und wird gerichtlich verfolgt. (Urheberrechtsgesetz, Gesetz gegen den unlauteren Wettbewerb B. G. B.)

		zul. Abw. für Maße ohne Toleranzangabe		ZUSE K.-G.		Ts841	
		nach IT 13					
Bezeichnung:				Gezeichnet		6.1.65 Hg.	
Relaisverstärker				Geprüft			
				Maßstab:		Vorrichtungs Nr.:	
Nr.		Tag		Werkstoff:		177 248 00 002 00(4)	
Name		Oberflächenbehandlung:		Lehren Nr.:			
Änderungen		Paßmaß		Abmaß			

Doppelseitig bedruckt

B5 - Dicke ~ 14 mm



Endstück in 15, Ru.S

Bestückung:

- R1 - R12 4,7k
- R13 - R24 2,4k
- R25 - R36 8,2k
- D37 - D48 OA 81
- * T49 - T60 2N 395Z X.T.S.

* Isolierscheiben 4x9,4φ

Vor der Bestückung, erst iso Drahtbrücken einlöten.

01 02 03 04 05 06 07 08 09 10 11 12 13 14 15 16 17

Diese Blätter sind unser Eigentum. Jede vervielfältigung, Verwertung oder Mitteilung an dritte Personen ist strafbar, soweit gesetzlich anders bestimmt. (Urheberrechtsgesetz, Gesetz gegen den unlauteren Wettbewerb B. G. B.)

			ZUSE K.-G.		Ts 841
			Relaisverstärker		
			Geprüft		
			Z. Nr.:		
4.	21.10.61	Sch.			
Nr.	Tag	Name			
Änderungen			(4)		