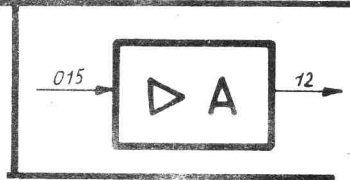
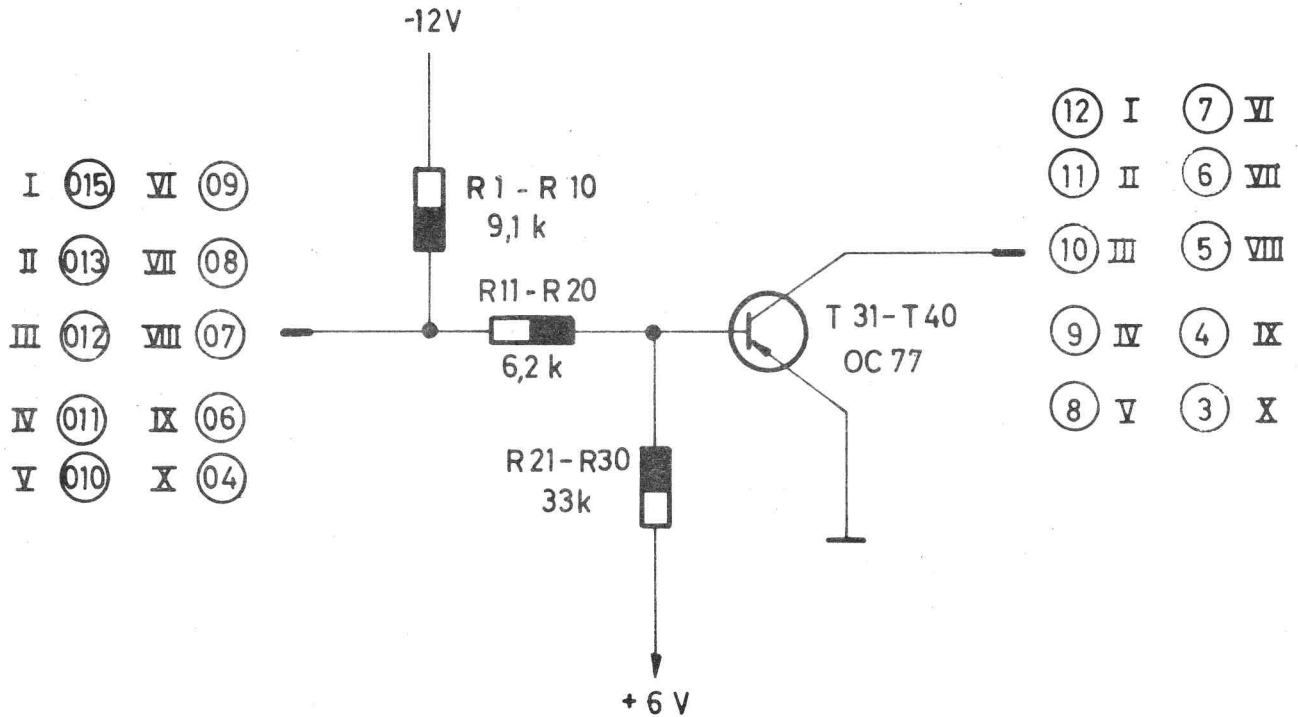


Endstücke in 1 u. 14 / Au.R



(doppelseitig bedruckt)



10 Systeme pro Baustein

Widerstände : $R_{sx} \ 3 \ 0,5 \ W \ 5 \ %$

Transistoren : OC 77

② - 12 V

⑬ 0 V

⑰ + 6 V

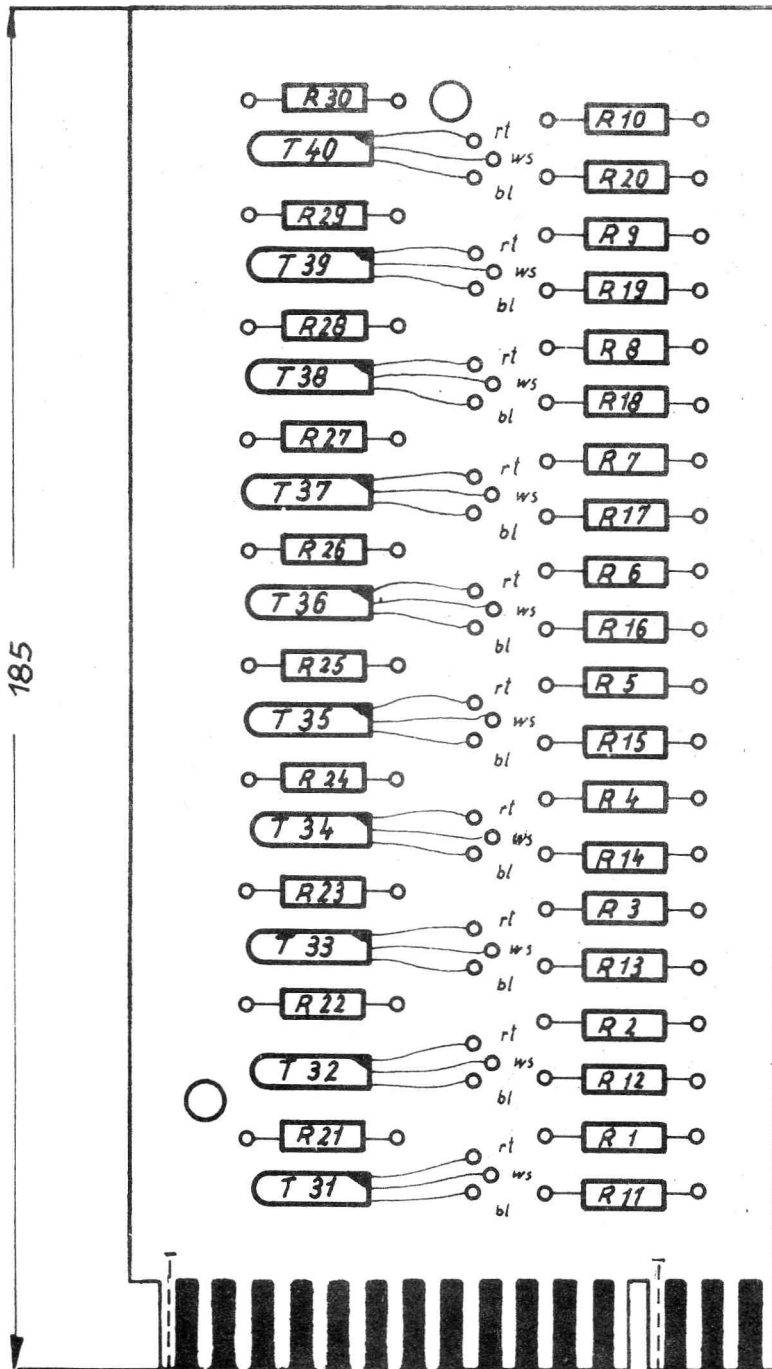
Gilt auch für Z81

Das Blatt ist unser Eigentum. Jede Vervielfältigung, Verwertung oder Mitteilung an dritte Personen ist strafbar und wird gerichtlich verfolgt. (Urheberrechtsgesetz, Gesetz gegen den unlauteren Wettbewerb B. G. B.)

zul. Abw. für Maße ohne Toleranzangabe nach IT 13		ZUSE K.-G.		Ts 842	
Bezeichnung: Anzeigerverstärker			Gezeichnet	6.1.65	Hg.
			Geprüft		
Maßstab:	Werkstoff:	Vorrichtung Nr.:	Z.Nr.:		
			177 249 00 00 200(4)		
Oberflächenbehandlung:		Lebens Nr.:			

(doppelseitig bedruckt) Bs - Dicke: ~ 8 mm

Endstücke in 1 u. 14, Au.R



Bestückung :

- R 1 - R 10 = 9,1 k
- R 11 - R 20 = 6,2 k
- R 21 - R 30 = 33 k
- T 31 - T 40 = OC77

Gilt auch für Z 81

Dieses Blatt ist urheberrechtlich geschützt und darf nicht ohne schriftliche Genehmigung der ZUSE K.-G. ververvielfältigt, verbreitet oder an Dritte weitergegeben werden. (Urheberrechtsgesetz, Gesetz gegen den unlauteren Wettbewerb B. G. B.)

		ZUSE K.-G.		Ts 842	
		Anzeigeverstärker		Gezeichnet	17.2.60 KL
				Geprüft	B.G.
		Z. Nr.:		177 249 00 001 00	
Nr.	Tag	Name			
Änderungen			Maß	Maß	Maß