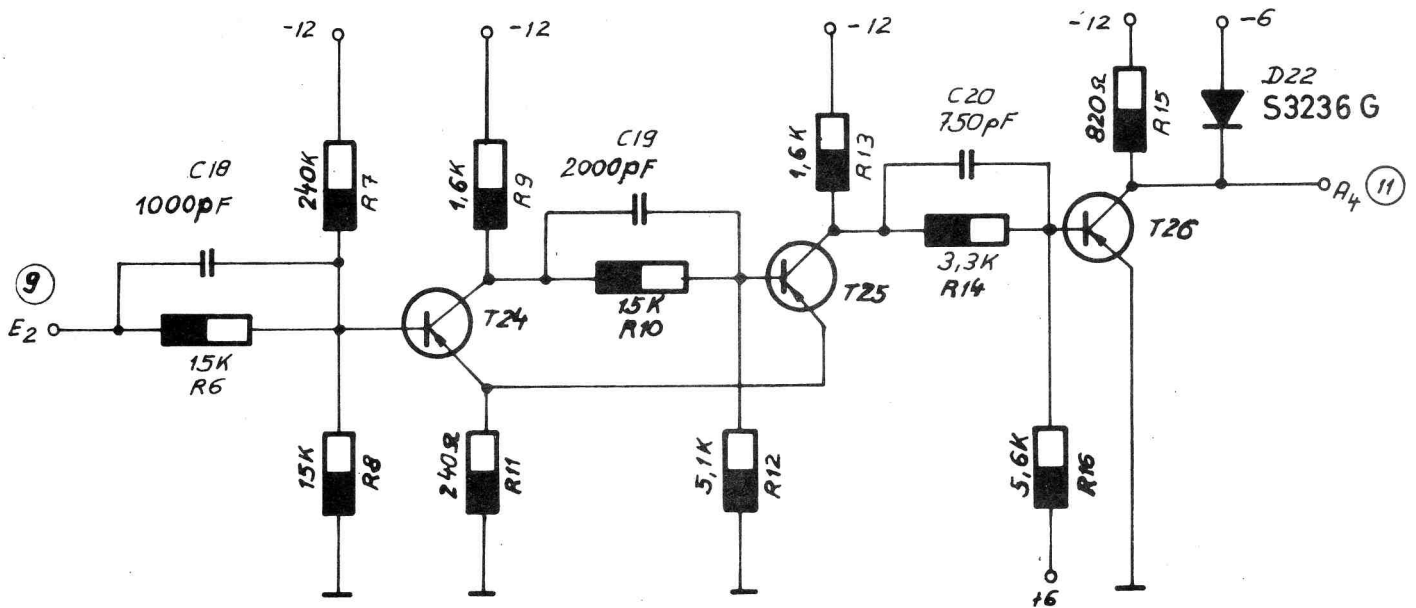
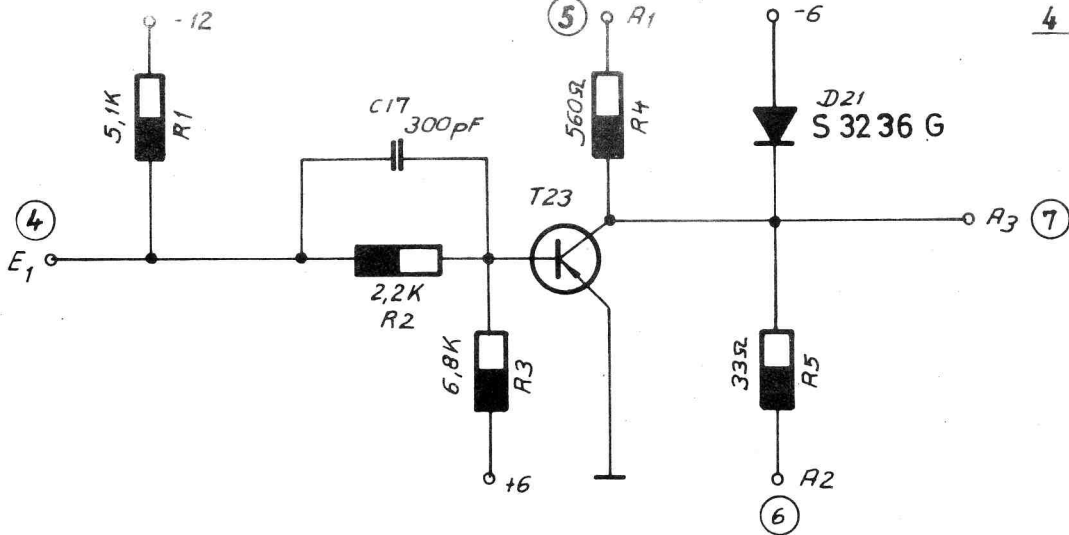
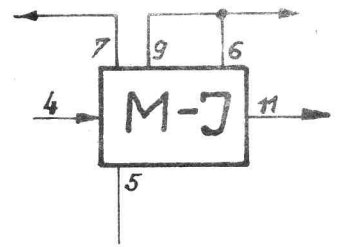


Einseitig bedruckt



17 +6 16 0V 2 -12V 1 -6V

Widerstände : 5% , 0,5W
 Kondensatoren : 5% , 125pF, Styroflex
 Transistoren : 2N395Z T.S.
 Dioden : S3236G

Endstücke in Cu.L (3u.10)

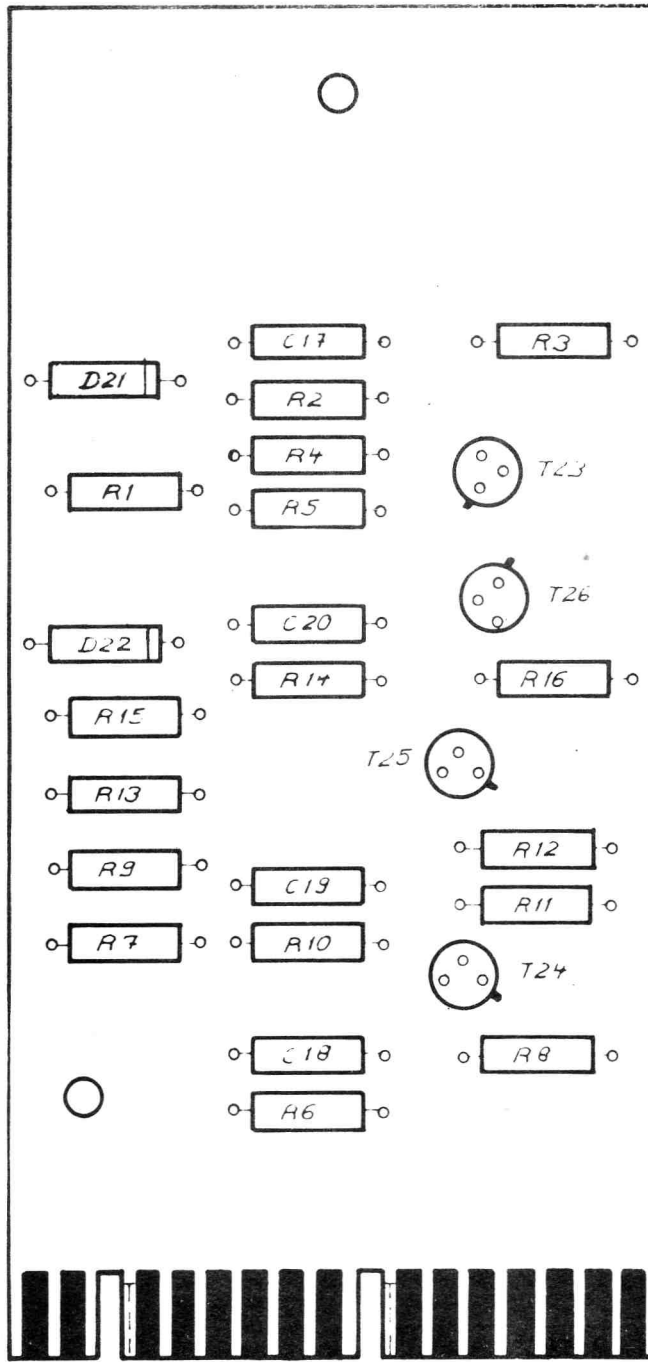
Dieses Blatt ist unser Eigentum. Jede Vervielfältigung, Verwertung oder Mitteilung an dritte Personen ist strafbar und wird gerichtlich verfolgt. (Urheberrechtsgesetz, Gesetz gegen den unlauteren Wettbewerb B. G. B.)

				ZUSE K.-G.		Ts 849		
				Bezeichnung:		Gezeichnet	7.1.63	Sh.
				Impulsdedektor Magnetband		Geprüft		
				Maßstab:	Werkstoff:	Vorrichtung Nr.:	Z. Nr.:	
				Oberflächenbehandlung:		Lehren Nr.:		177.255.00.002.00 (4)
Nr.	Tag	Name						
Änderungen			Paßmaß	Abmaß				

Einseitig bedruckt

Bs - Dicke ~11mm

Endstück: CuL (3 u. 10)



01 2 3 4 5 6 7 8 9 10 11 12 13 14 15 16 017
-6 -12 +6

Bestückung

- R1 + R12 = 5,1K
- R2 = 2,2K
- R3 = 6,8K
- R4 = 560Ω
- R5 = 33Ω
- R6 + R8 + R10 = 15K
- R7 = 240K
- R9 + R13 = 1,6K
- R11 = 240Ω
- R14 = 3,3K
- R15 = 820Ω
- R16 = 5,6K
- C17 = 300pF
- C18 = 1000pF, 125V
- C19 = 200pF, 125V
- C20 = 750pF, 125V
- D21 } E 3236G
- D22 }
- * T23 - T26 = 2 N395ZT,S

Isolierringe für T23 - T26

Dieses Blatt ist unser Eigentum. Jede Vervielfältigung und Vervielfältigung oder Mitteilung an dritte Personen ist strafbar und wird gerichtlich verfolgt. (Urheberrechtsgesetz, Gesetz gegen den unlauteren Wettbewerb B.G.B.)

			ZUSE K.-G.			Ts 849		
			Bezeichnung:			Gezeichnet		
			Impulsdetektor Magnetb.			8.1.63 Sch.		
			Maßstab:			Geprüft		
			Werkstoff:			Z. Nr.:		
			Oberflächenbehandlung:			177.255.00.001.00 (4)		
			Vorrichtungs Nr.:					
			Lehren Nr.:					
Nr	Tag	Name	Paßmaß	Abmaß				
Änderungen								