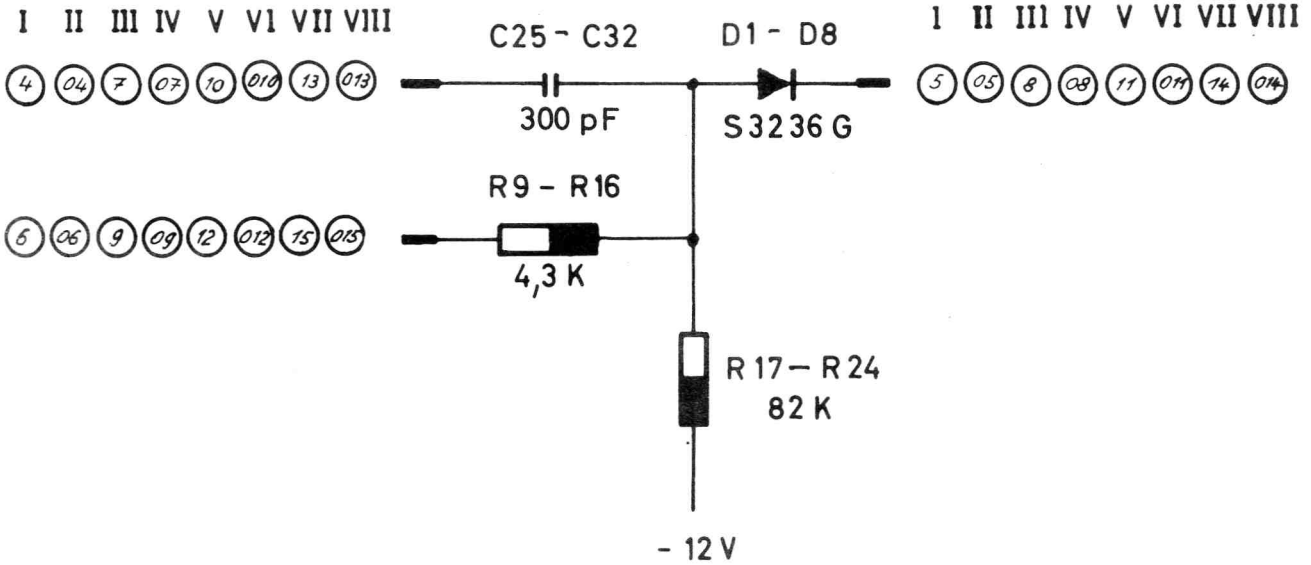
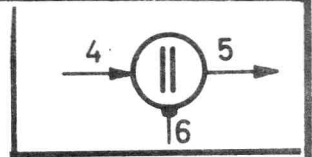


Doppelseitig bedruckt



8 Systeme pro Baustein

Widerstände: Rs x 3, 5%, 0,5 W

Kondensatoren: Styroflex 125 V, 5%

Dioden: S 32 36 G



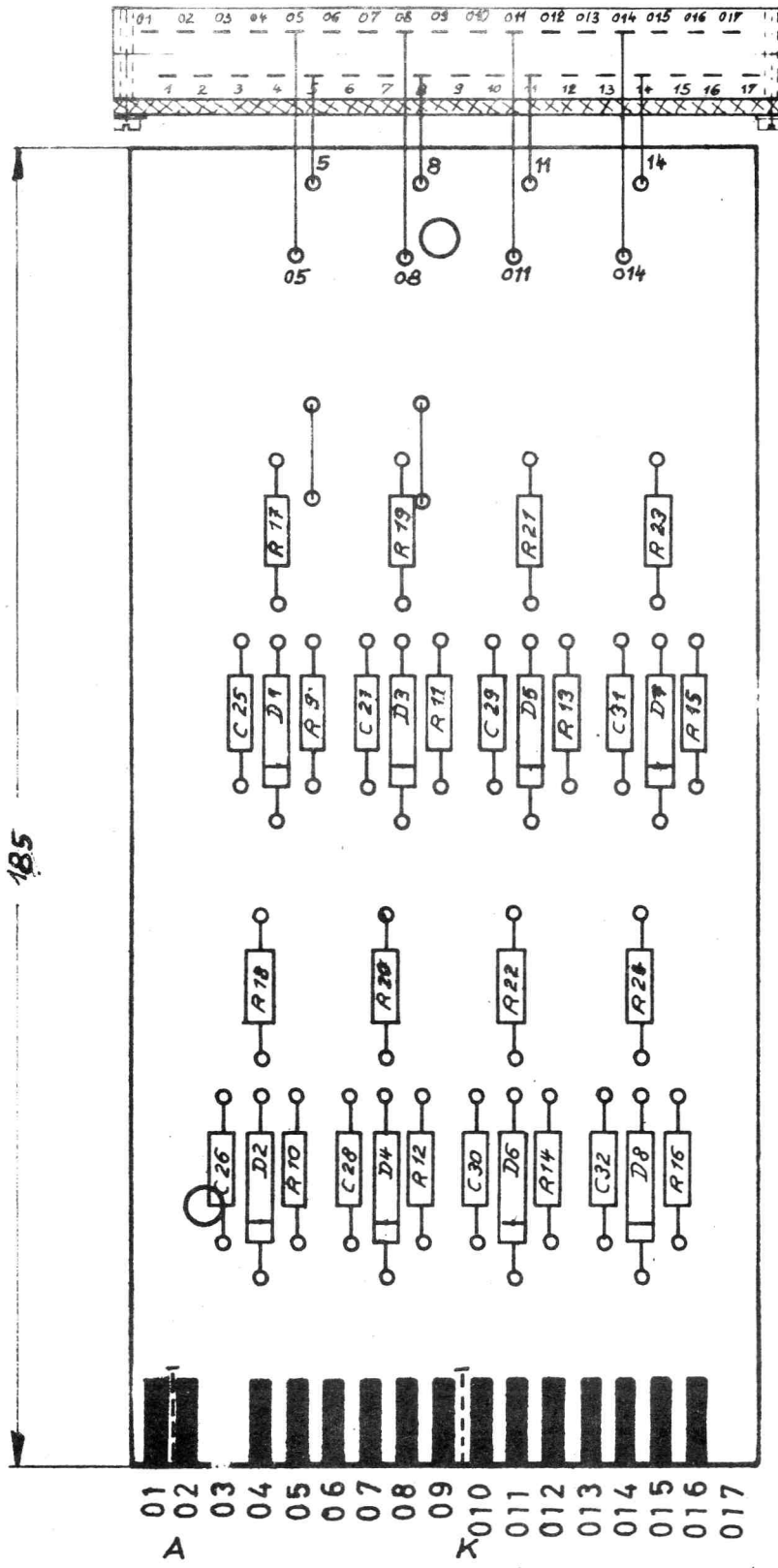
Nur geeignet als Ansteuerglied für Ts 800, Ts 803 u. Ts 805

Dieses Blatt ist unser Eigentum. Jede Vervielfältigung, Verwertung oder Mitteilung an dritte Personen ist strafbar und wird gerichtlich verfolgt. (Urheberrechtsgesetz, Gesetz gegen den unlauteren Wettbewerb B. G. B.)

			zul. Abw. für Maße ohne Toleranzangabe nach IT 13		ZUSE K.-G.		Ts 872	
			Bezeichnung: Differenzierglied				Gezeichnet 4.7.65 Birk.	
			Maßstab:		Werkstoff:		Vorrichtungs Nr.:	
			Oberflächenbehandlung:		Lehren Nr.:		Z.Nr.:	
Nr. Tag Name							177 261 00 002 00 (4)	
Änderungen			Paßmaß		Abmaß			

Doppelseitig bedruckt

BS Dicke: ~14 mm



Endstücke in 3 u.17, Auk

Bestückung :

- D1 - D8 = S3236 G
- R9 - R16 = 4,3 K
- R17 - R24 = 82 K
- C25 - C32 = 300 pF

Vor der Bestückung, erst isol. Brücken einlöten.

Dieses Blatt ist unser Eigentum. Jede Vervielfältigung, Verwertung, oder Mitteilung an dritte Personen ist strafbar und wird gerichtlich verfolgt. (Urheberrechtsgesetz, Gesetz gegen den unlauteren Wettbewerb B. G. B.)

			ZUSE K.-G.		Ts 872			
			Differenzierglied			Gezeichnet	17.2.60 KI	5.9.60 Schw
						Geprüft		
						Z. Nr.:		
						177 261 000100		
1. 16.1.61	Hk.		Maßstab					
Vr. Tag	Name							
Änderungen		Paßmaß						