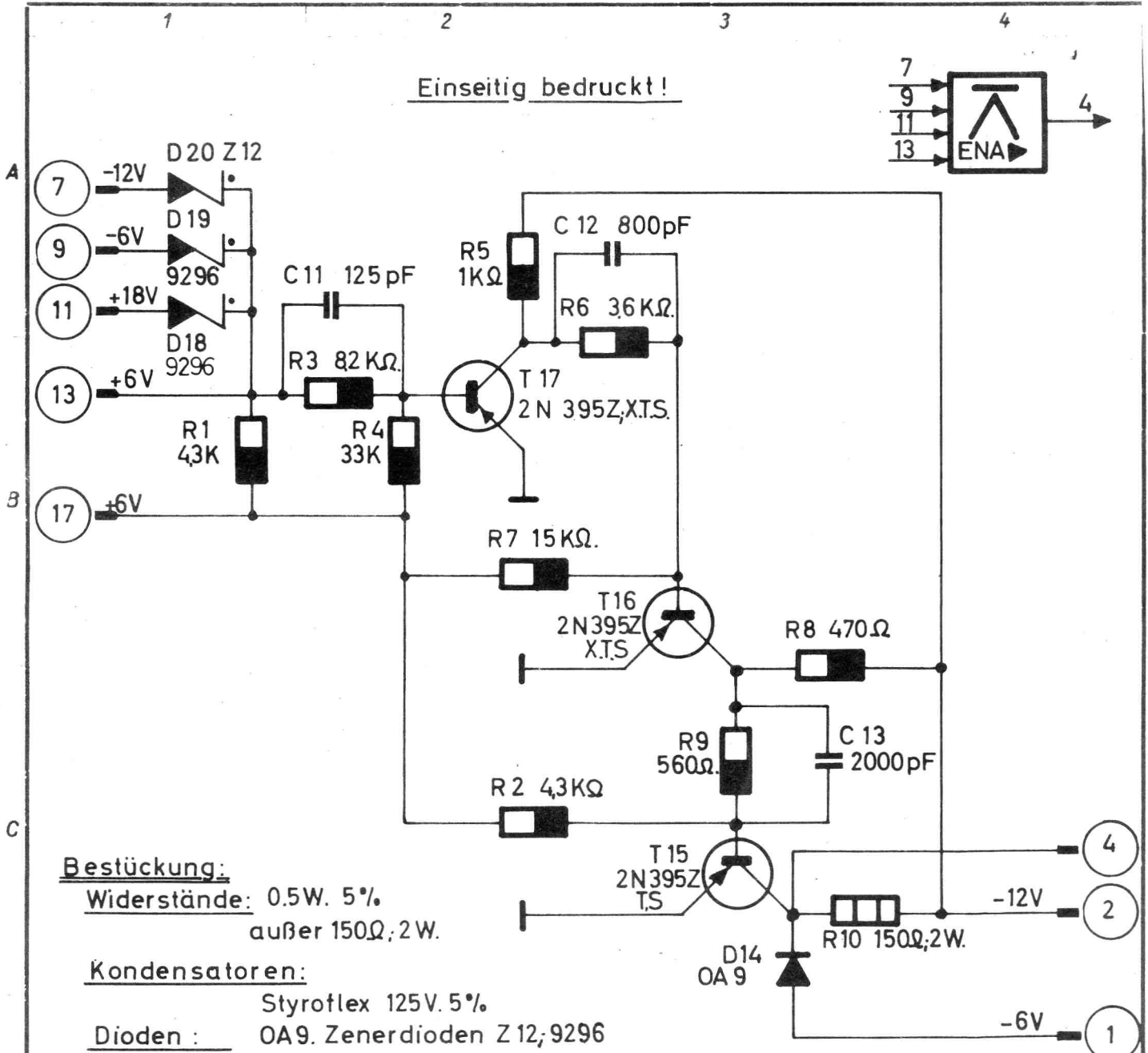


Einseitig bedruckt!



Bestückung:

Widerstände: 0.5W. 5%
außer 150Ω; 2W.

Kondensatoren:
Styrotflex 125V. 5%

Dioden: OA9. Zenerdioden Z12; 9296

Transistoren: 2N395Z T.S. + X.T.S.

ENDSTÜCKE IN: E.u.L.



Auf diese Zeichnung behalten wir uns alle Rechte vor.

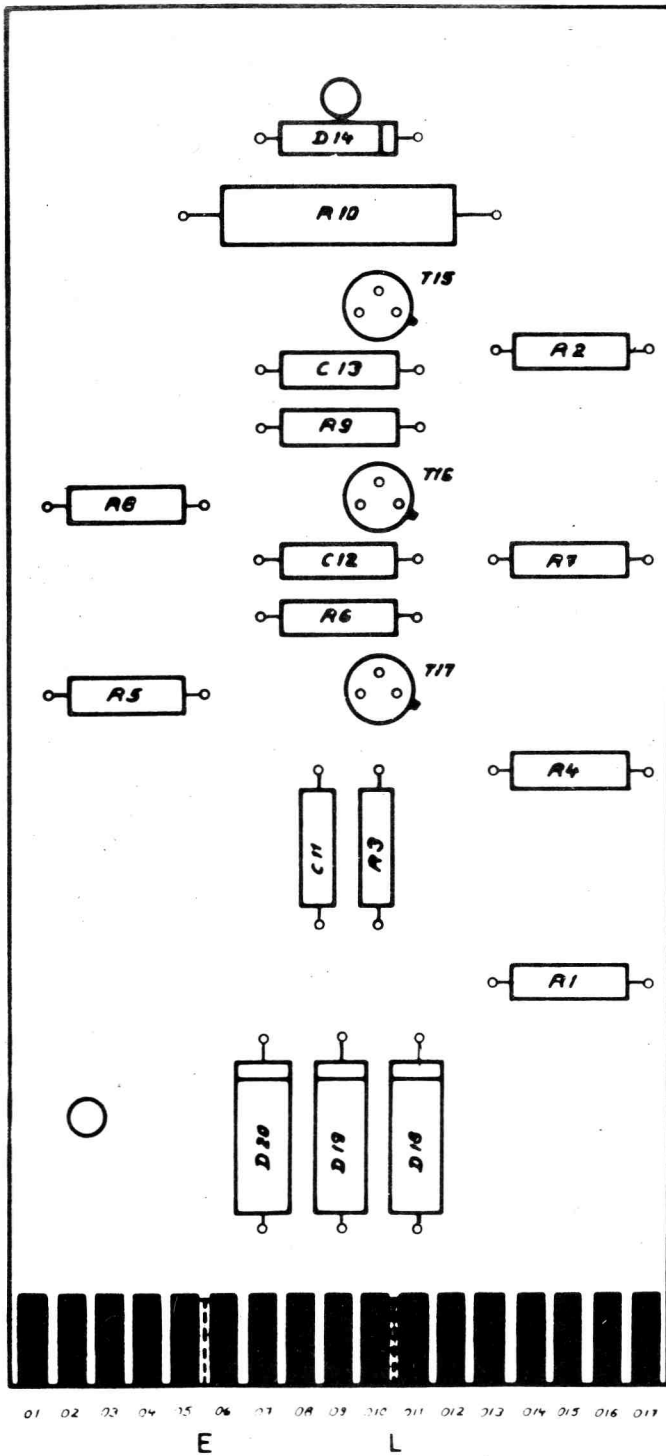
no.
tit.
Fe s
Tag Nam.
Mitt. Nr.
And. Nr.

		Oberflächenbehandlung:		Werkstoff:		Ts 889	
		Maße ohne Toleranzangabe nach IT 13		Maßstab:		Benennung: ELKTRONISCHER NETZALARM	
Index:		Ausgabegerät:		ZUSE KG		Zeichn. Nr. 177.268.00.002.00	
gezeich. geprüft Normgegr							

eins. bedruckt

Bs - Dicke: 11 mm

Endstücke in EuL



Bestückung

D 18 = 9296; (+ 18 V)
 D 19 = 9296; (- 6 V)
 D 20 = 2 12; (- 12 V)

R1+R2 = 4,3 k Ω
 R3 = 8,2 k Ω
 R4 = 33 k Ω
 R5 = 1 k Ω
 R6 = 3,6 k Ω
 R7 = 15 k Ω

R8 = 470 Ω
 R9 = 560 Ω
 R10 = 150 Ω 2W

C11 = 125 pF
 C12 = 800 pF
 C13 = 2000 pF
 D14 = 0A9

- T15 = 2N 395 z T S
- T16 - T17 = 2N 395 z X,T,S
- Isolierringe für T15 - T17

			ZUSE K.-G.		Ts 889
			Bezeichnung		Gezeichnet
			<i>Elektronischer Netzalarm</i>		Geprüft
Maßstab		Werkstoff:	Vorrichtung Nr.:		Z. Nr.:
					177 26 8 00 00100
Nr	Tag	Name			
Änderungen		Paßmaß	Abmaß		