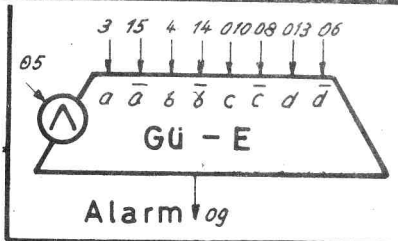
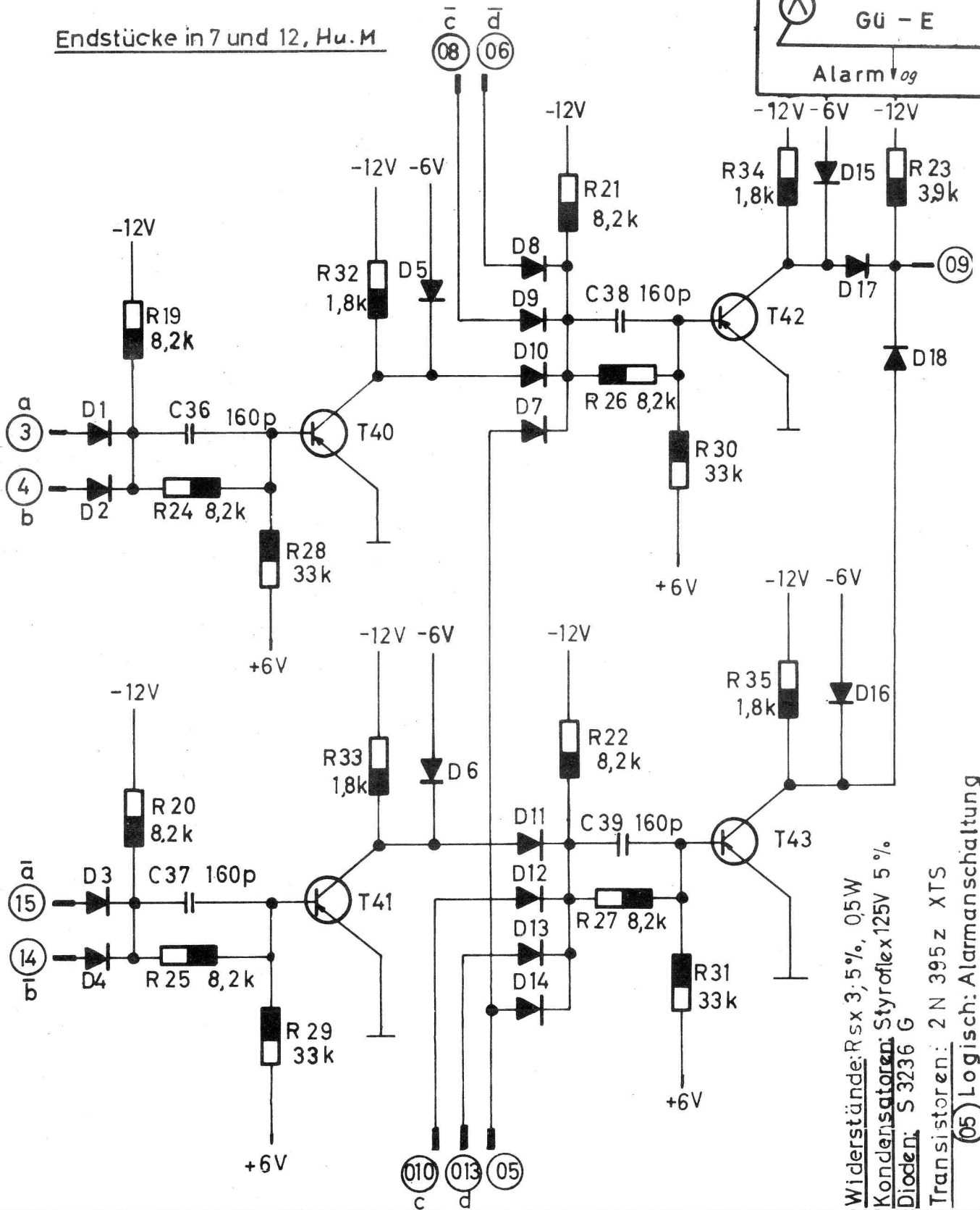


Doppelseitig bestückt

Endstücke in 7 und 12, Hu.M



Widerstände: R x 3,5%, 0,5W
 Kondensatoren: Styroflex 125V 5 %
 Dioden: S 3236 G
 Transistoren: 2 N 395 z XTS

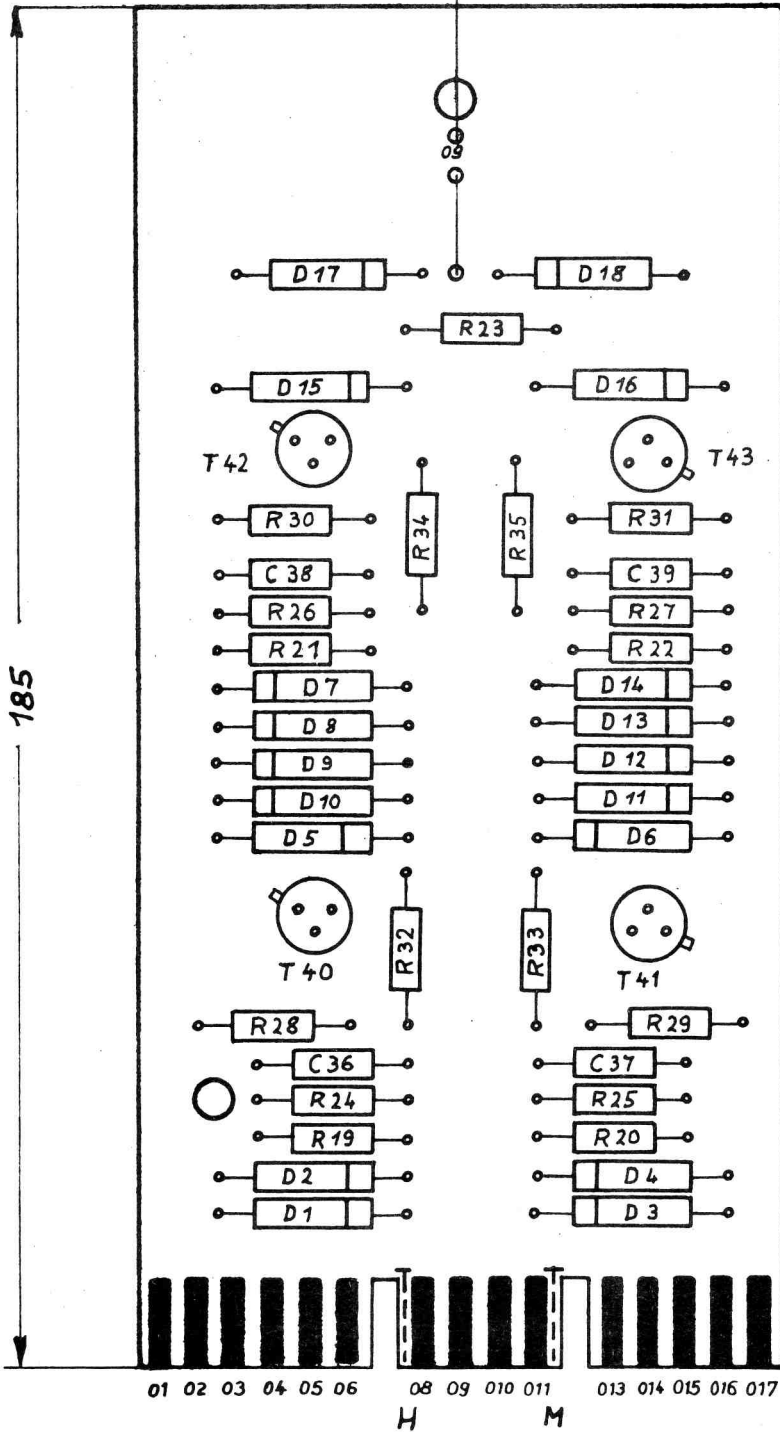
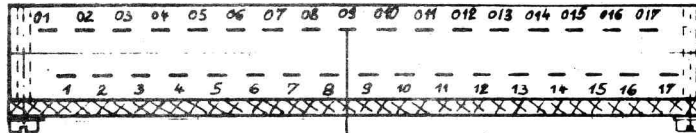
05 Logisch: Alarmanschaltung
 05 Technisch: Alarmanschaltung

01 -6V 02 -12V 03 0V 04 +6V

			zul. Abw. für Maße ohne Toleranzangabe nach IT 13		ZUSE K.-G.		Ts 892	
			Bezeichnung: Gültigkeits-Entschlüssler				Gezeichnet 21.12.64 Hg.	
							Geprüft	
			Maßstab:		Werkstoff:		Vorrichtungs Nr.:	
							Z.Nr.:	
							177 269 00 002 00 (4)	
			Oberflächenbehandlung:		Lehren Nr.:			
Änderungen			Paßmaß		Abmaß			
Nr.	Tag	Name						

Doppelseitig bedruckt

BS Dicke 11 mm



Endstücke in 7 und 12, Hu.M

Bestückung:

D1 - D18 = S3236 G

R19 - R22 = 8,2 K

R23 = 39K

R24 - R27 = 82K

R28 - R31 = 33 K

R32 - R35 = 1,8 K

C36 - C39 = 160pF

* T40 - T43 = 2N 395 z X,T,S

* Isolierscheiben

Vor der Bestückung, erst isol. Brücken einlöten.

Dieses Blatt ist urheberrechtlich geschützt. Jede unverwilligte Vervielfältigung, Verbreitung oder Mitteilung an Dritte Personen ist strafbar und wird gerichtlich verfolgt. (Urheberrechtsgesetz, Gesetz gegen den unlauteren Wettbewerb B.G.B.)

			ZUSE K.-G.		Ts892
			Gültigkeits - Entschlüsseler		
			Gezeichnet	17.2.60	Kl
			Geprüft		
			Z. Nr.:	177 269 00 001 00	
Nr.	Tag	Name			
Änderungen			Maß	Maß	Maß