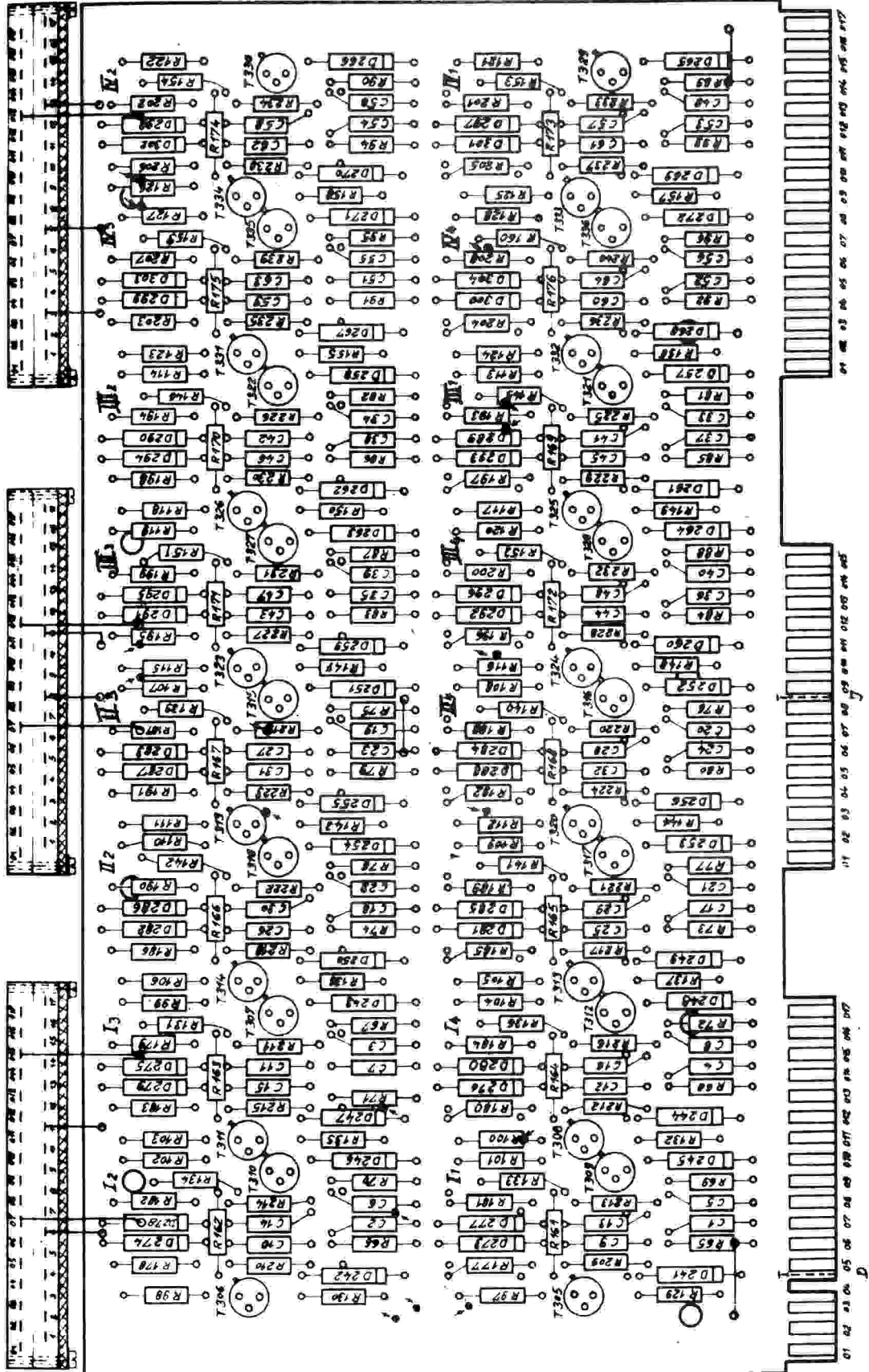


B-S - Dicke:
Bestückungsseite 1mm

Endstücke
41, 10mm + 17mm
Dil., 3 mitte

Vorder Be-
stückungs-ers:
isol Draht -
brücken und
Lötstützpunk
te einlöten.



Doppelseitig bedruckt.

Dieses Blatt ist unser Eigentum. Jede Vervielfältigung, Vervielfachung oder Nachbildung an dieser Perforation ist strafbar und wird gerichtlich verfolgt. (Erlaubnisdruckverbot, Gesetz gegen den unlauteren Wettbewerb S. 6. 4.)

ZUSE K-G Ts 900		Gezeichnet: P. F. S.
Beschreibung: Schiebe-Flip-Flop (4 fach)		Geprüft:
Zus. für Teile aus Fertigung nach IT 13		
Material:	Vertrags-Nr.:	Z.Nr.:
Abmessungen:	Überflächenelemente:	177.270.00.001.00 (P)
Nr.:	Tag:	Name:
Abmessungen:	Palmaß:	Abk.

- Bestückung:**
Widerstände: R65-96 4,3KΩ 0,5W 5%
 R97-128 10 KΩ 0,5W 5%
 R129-160 3 KΩ 0,5W 5%
 R161-176 39K 0,5W 5%
 R177-208 1 KΩ 0,5W 5%
 R209-240 820Ω 0,5W 5%
 R337-368 82K 0,5W 5%
Kondensatoren: C1-64 300pF 125V 5%
Diode: D241-304 S3236G
Transistoren: T305-336 2N 3952 T.S.
 + Isolierschreiben.

17 02 03 04 05 06 07 08 09 10 11 12 13 14 15 16 17 18 19 20 21 22 23 24 25 26 27 28 29 30 31 32 33 34 35 36 37 38 39 40 41 42 43 44 45 46 47 48 49 50 51 52 53 54 55 56 57 58 59 60 61 62 63 64 65 66 67 68 69 70 71 72 73 74 75 76 77 78 79 80 81 82 83 84 85 86 87 88 89 90 91 92 93 94 95 96 97 98 99 100

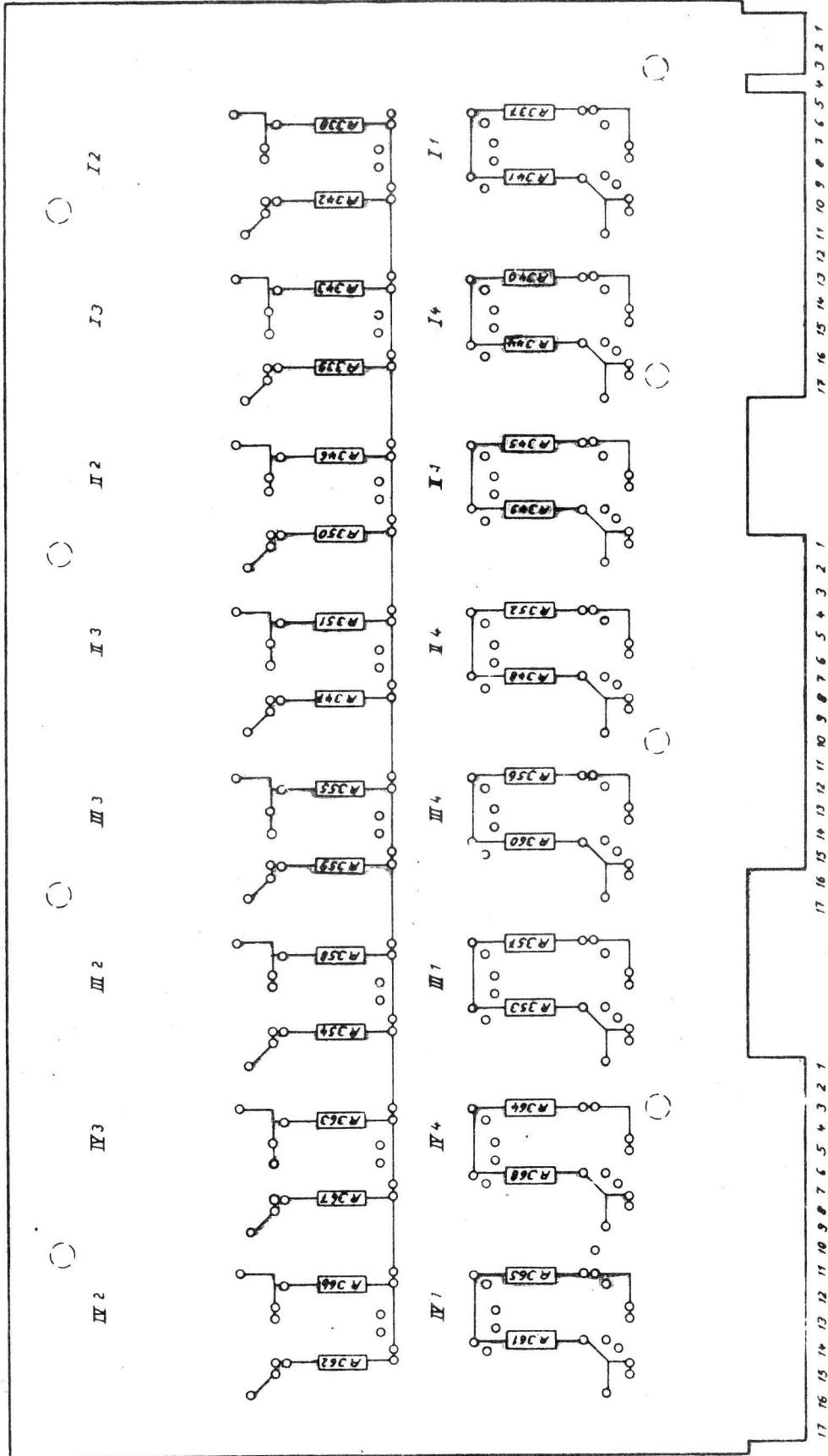
VERDRÄHTUNGSSSEITE!

Endstück in 4.1 + 16m + 17m, DL + Jm

Doppelseitig bedruckt!

Bs - Dicke

Verdrahtungsseite 8 mm



Bestückung

R 337 - R 368-82K

Diese Widerstände werden zuletzt auf der Verdrahtungsseite bestückt und verlötet.
Auf diesem Plan sind nur die an den Widerständen befindlichen Lotpunkte und Banner.

Dieses Blatt ist unser Eigentum. Jede Vervielfältigung, Verwertung oder Mitteilung an Dritte Personen ist strafbar und wird gerichtlich verfolgt (Urheberrechtsgesetz, Gesetz gegen den unlauteren Wettbewerb B. G. B.)

177

ZUSE K.-G.		Ts 900	
Zur Abn. für Maße und Gewichte nach IT 13		Gesamtheit	21 65
Bezeichnung Schiebe-Flip-Flop (4-fach)		Gepfäß	
Maßstab	Vertriebs Nr.:	Z.Nr.:	177.270.00.003.00 (3)
	Oberrahmenbehandlung:	Lehren Nr.:	
Änderungen		Paßmaß	Abmaß
Nr.	Dag	Name	