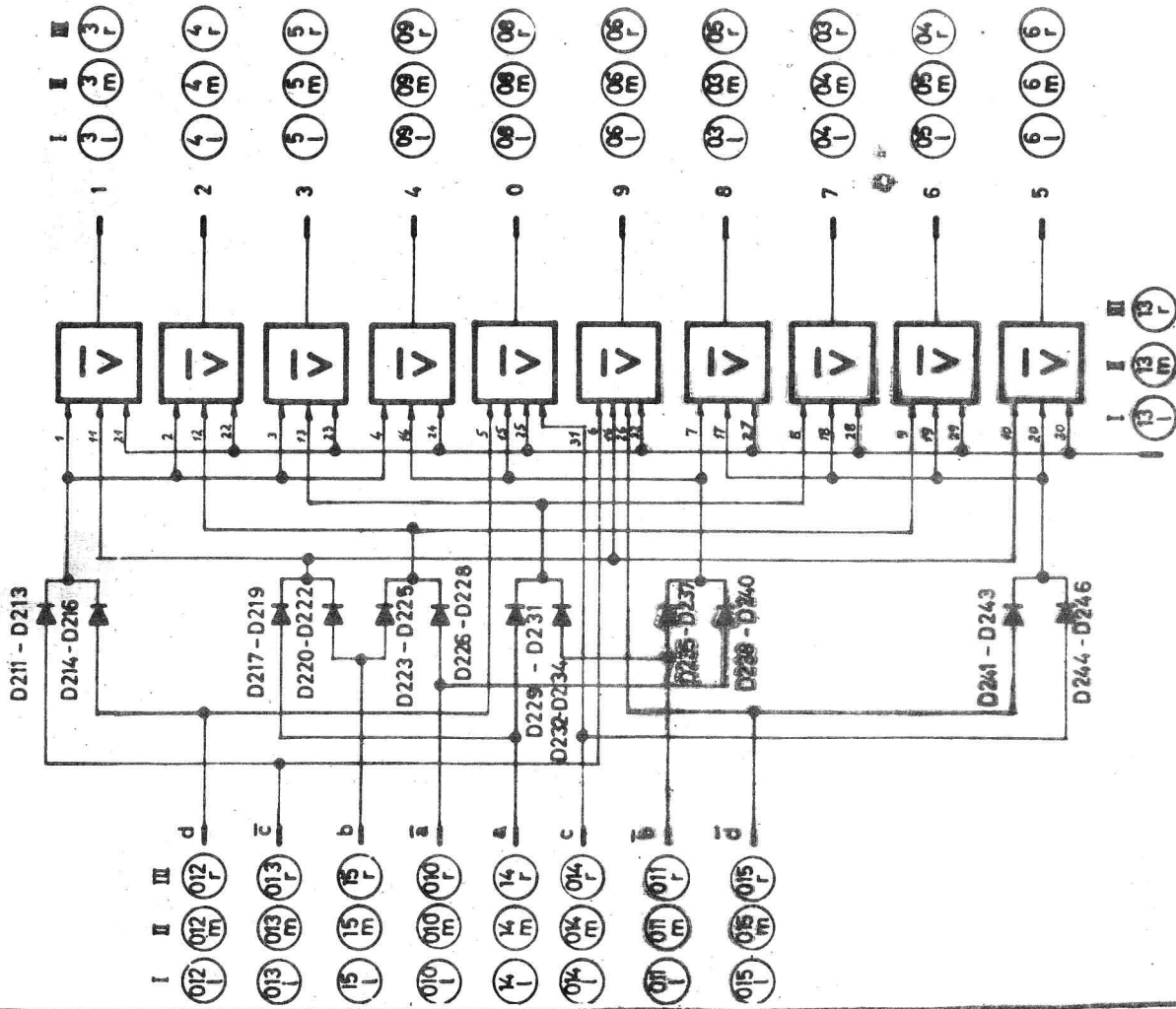
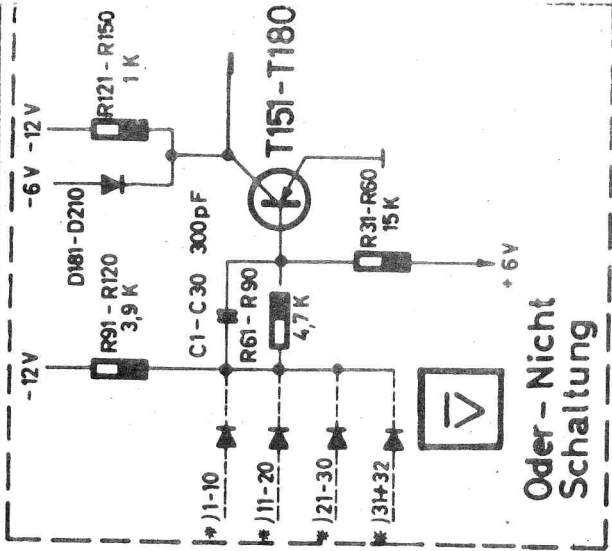
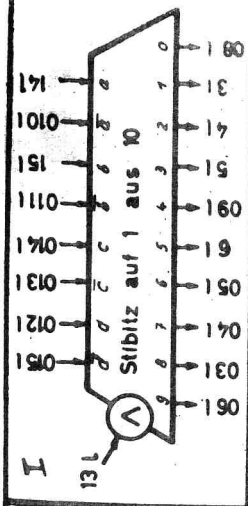


*) Die Zahlen 1-32 bezeichnen die Eingangsdiolen der V Schaltungen.



Endstücke in 7c, 7m, 7l (HL-Kr.)



Oder-Schaltung

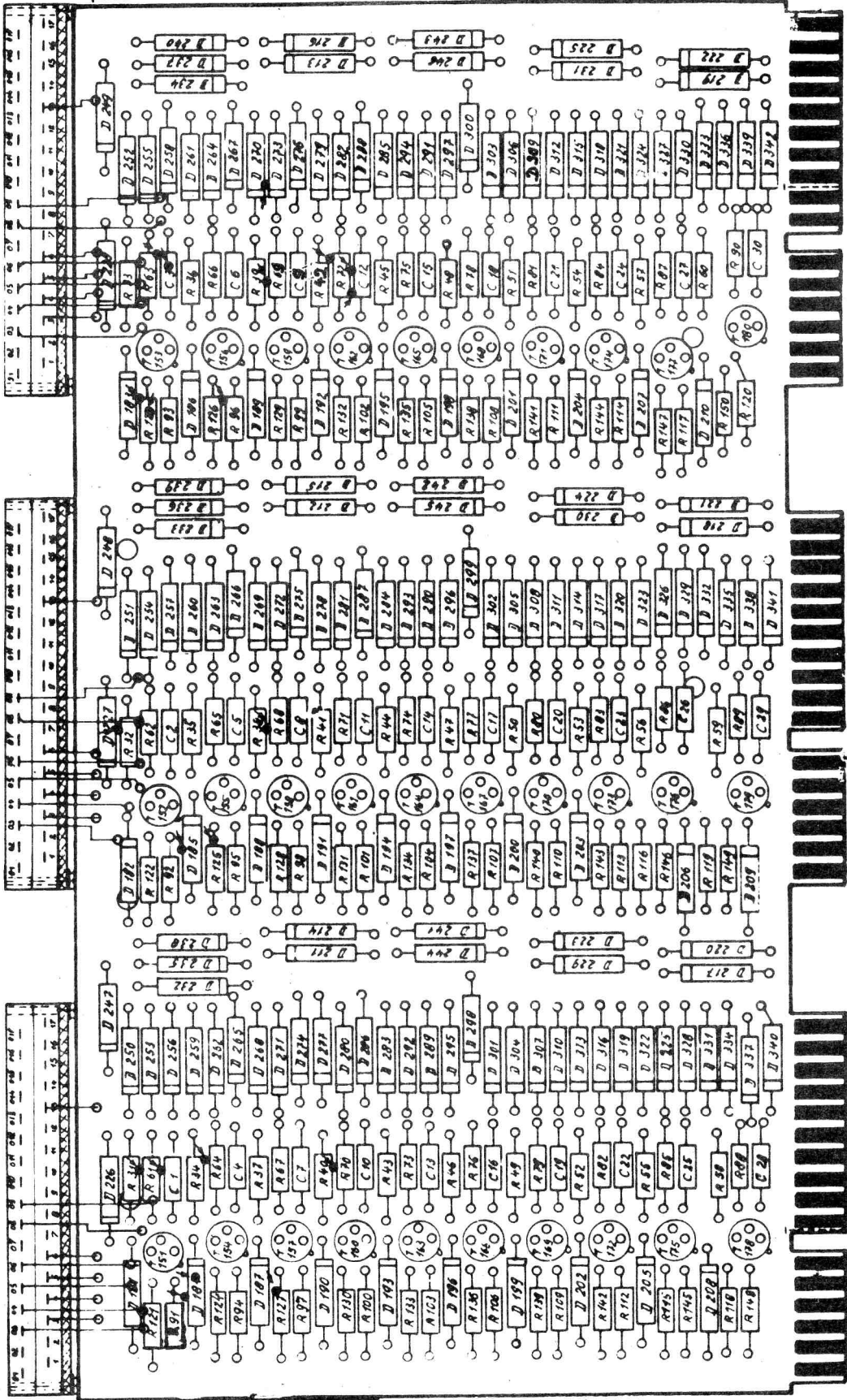
- Bestückung:
 Widerstände: 0.5W 5%
 Kondensatoren: Styroflex 125V 5%
 Dioden: S3236G D181 - D 342
 Transistoren: 2N 3952 X.TS.

ZUSE K.-G. Ts 923		Gezeichnet: <i>[Signature]</i>
Stibitz-Entschlüßler		Geprüft: <i>[Signature]</i>
Ausschaltbar		Verstärkung Nr.:
Abgeschaltet		Leiter Nr.:
177.272.00.002.003		

Doppelseitig bedruckt!

Bs - Dicke:

11 mm



Endstücke:
Z, T, M, T, L, K, R

01 02 03 04 05 06 07 08 09 10 11 12 13 14 15 16 17 18 19 20 21 22 23 24 25 26 27 28 29 30 31 32 33 34 35 36 37 38 39 40 41 42 43 44 45 46 47 48 49 50 51 52 53 54 55 56 57 58 59 60 61 62 63 64 65 66 67 68 69 70 71 72 73 74 75 76 77 78 79 80 81 82 83 84 85 86 87 88 89 90 91 92 93 94 95 96 97 98 99 100

01 02 03 04 05 06 07 08 09 10 11 12 13 14 15 16 17 18 19 20 21 22 23 24 25 26 27 28 29 30 31 32 33 34 35 36 37 38 39 40 41 42 43 44 45 46 47 48 49 50 51 52 53 54 55 56 57 58 59 60 61 62 63 64 65 66 67 68 69 70 71 72 73 74 75 76 77 78 79 80 81 82 83 84 85 86 87 88 89 90 91 92 93 94 95 96 97 98 99 100

01 02 03 04 05 06 07 08 09 10 11 12 13 14 15 16 17 18 19 20 21 22 23 24 25 26 27 28 29 30 31 32 33 34 35 36 37 38 39 40 41 42 43 44 45 46 47 48 49 50 51 52 53 54 55 56 57 58 59 60 61 62 63 64 65 66 67 68 69 70 71 72 73 74 75 76 77 78 79 80 81 82 83 84 85 86 87 88 89 90 91 92 93 94 95 96 97 98 99 100

ZUSE K-G Ts 923	
Bezeichnung: Stibitz-Entschlüssler (abschaltbar)	Zeichn. Nr.: 2.1.6-
Modell: Verfasser:	Geprüft:
Material: Oberflächenbehandlung:	Zählr.: 177.272.00.001.00 (R)
Abmessungen:	Lehren Nr.:
Nr	Teil
Änderungen	Paßmaß
	Abmaß

Bestückung:
 C1 - C30 = 300 pF
 R61 - R90 = 4,7 K
 R121 - R150 = 1 K
 D181 - D 342 = S3236G
 R31 - R60 = 15 K
 R91 - R120 = 3,9 K
 T151 - T180 = 2N 395 Z
 + Isolierscheiben X.T.S.

Vor der Bestückung erst isol. Brücken und Lötunkte einlöten.