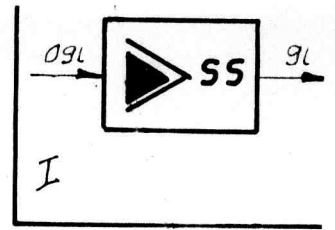


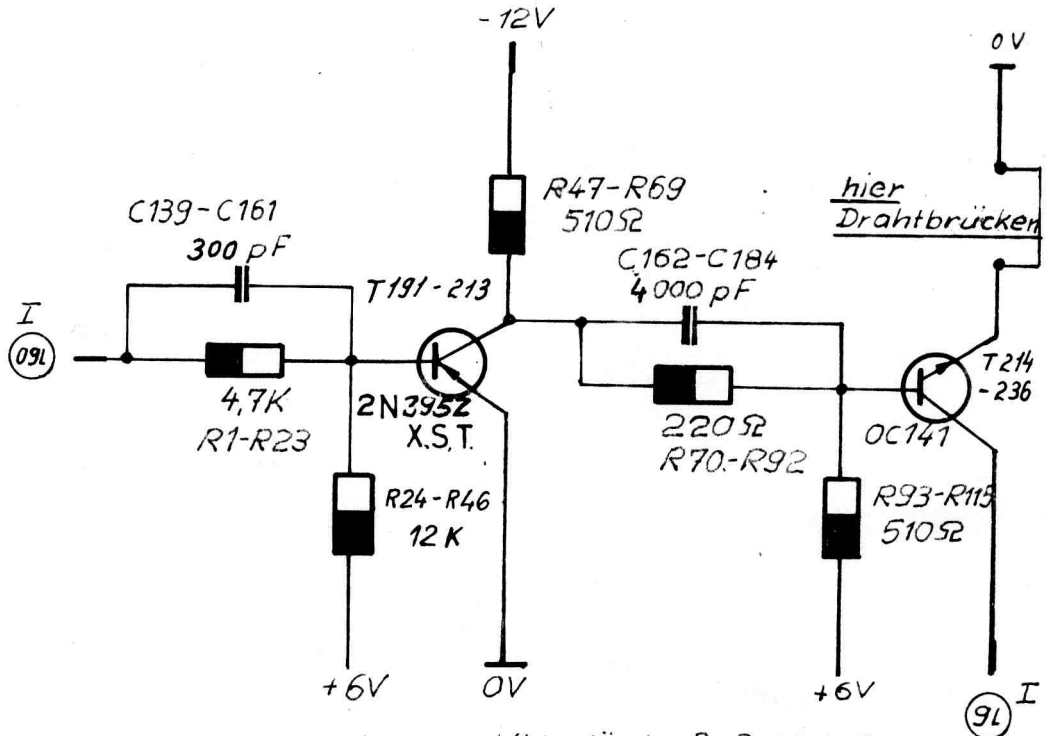
Endstücke: 17l ; 1r ; 2r ; 11 ; 1m ; 1r.

doppelseitig bedruckt



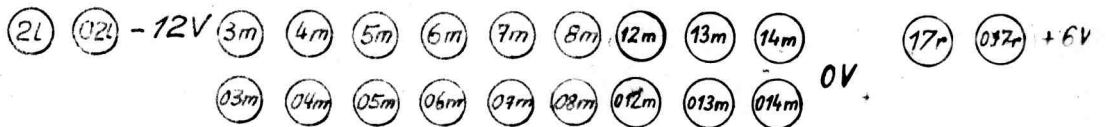
23 Systeme pro Baustein

System	Eingang	Ausgang
1	09L	9L
2	05L	5L
3	08L	8L
4	04L	4L
5	07L	7L
6	03L	3L
7	06L	6L
8	013L	13L
9	03r	3r
10	012L	12L
11	04r	4r
12	011L	11L
13	05r	5r
14	010L	10L
15	06r	6r
16	07r	7r
17	011r	11r
18	08r	8r
19	012r	12r
20	09r	9r
21	013r	13r
22	010r	10r
23	014r	14r



Widerstände: $R_5 \times 3; 0,5W; 5\%$
 $R_{116}-R_{138}; R_5 \times 5; 1W; 5\%$
 Kondensatoren: Styroflex 125V; 5%

Transistoren: T191-T213, 2N 395 ZKST
 T214-T236, OC 141



Dieses Blatt ist unser Eigentum. Jede Vervielfältigung, Verwertung oder Mitteilung an dritte Personen ist strafbar und wird gerichtlich verfolgt. (Urheberrechtsgesetz, Gesetz gegen den unlauteren Wettbewerb B. G. B.)

		ZUSE K.-G.		Ts 955		
		Bezeichnung: Schreib-Schalter			Gezeichnet: 25.1.1963	<i>Neu</i>
		Maßstab:	Werkstoff:	Vorrichtung Nr.:	Z. Nr.:	
		Oberflächenbehandlung:		Lehren Nr.:	177 275 00 002 00 (
Tag	Name	Paßmaß	Abmaß			
Änderungen						