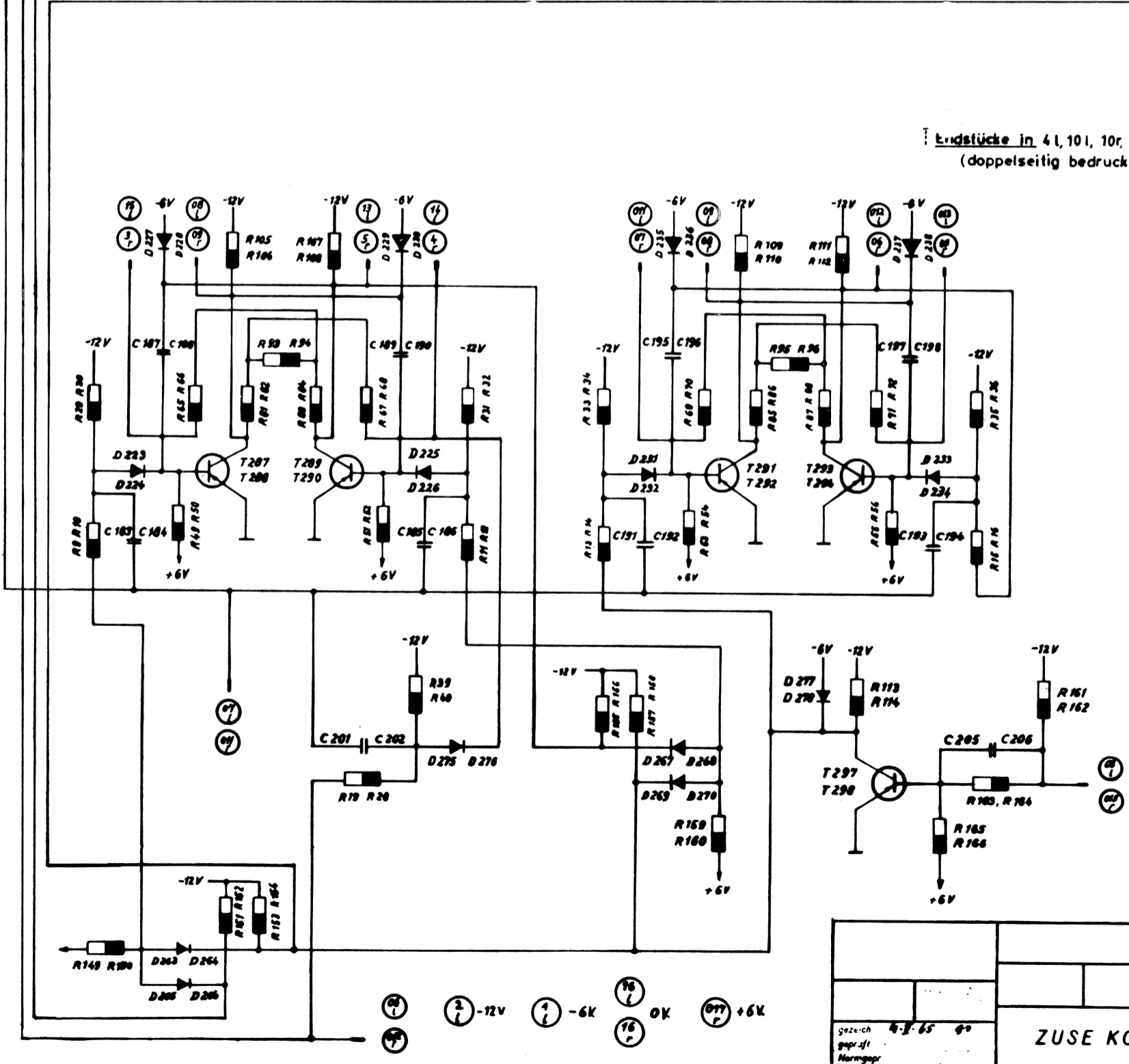


Widerstände in 4, 10, 10r, 14r. u. Di; Pr  
(doppelseitig bedruckt)



- Mittlere Kontaktreihe entfällt
- Widerstände:  $R_s \times 3$  95W 5%
- R117 + R118 = 3,9 K
  - R1 - R20 = 4,3 K
  - R21 - R40 = 8,2 K
  - R41 - R56 = 10 K
  - R57 - R72 = 820  $\Omega$
  - R73 - R88 = 3 k
  - R89 - R96 = 3,9 k
  - R97 - R114 = 1 k
  - R115 + R116 = 4,7 k
  - R119 + R120 = 1 k
  - R121 + R122 = 15 k
  - R123 + R124 = 20 K
  - R125 - R132 = 6,2 k
  - R133 + R134 = 20 k
  - R135 - R140 = 6,2 k
  - R141 + R142 = 20 k
  - R143 - R148 = 6,2 k
  - R149 + R150 = 20 k
  - R151 - R158 = 6,2 k
  - R159 + R160 = 20 k
  - R161 + R162 = 7,5 k
  - R163 + R164 = 4,7 k
  - R165 + R166 = 15 k
- Kondensatoren: Styrollex 125V 5%
- C167 - C204 = 300 p
  - C205 + C206 = 250 p
- Dioden:
- D207 - D270 = S 3236 G
- Transistoren:
- T279 - T294 = 2N395 Z T.S
  - T295 - T298 = 2N395 Z X.T.S

		Ts 990	
		Benennung	
		Stibitz - Zähler	
		Zeichn. Nr.	
		177.285.00.002.00	
ZUSE KG			